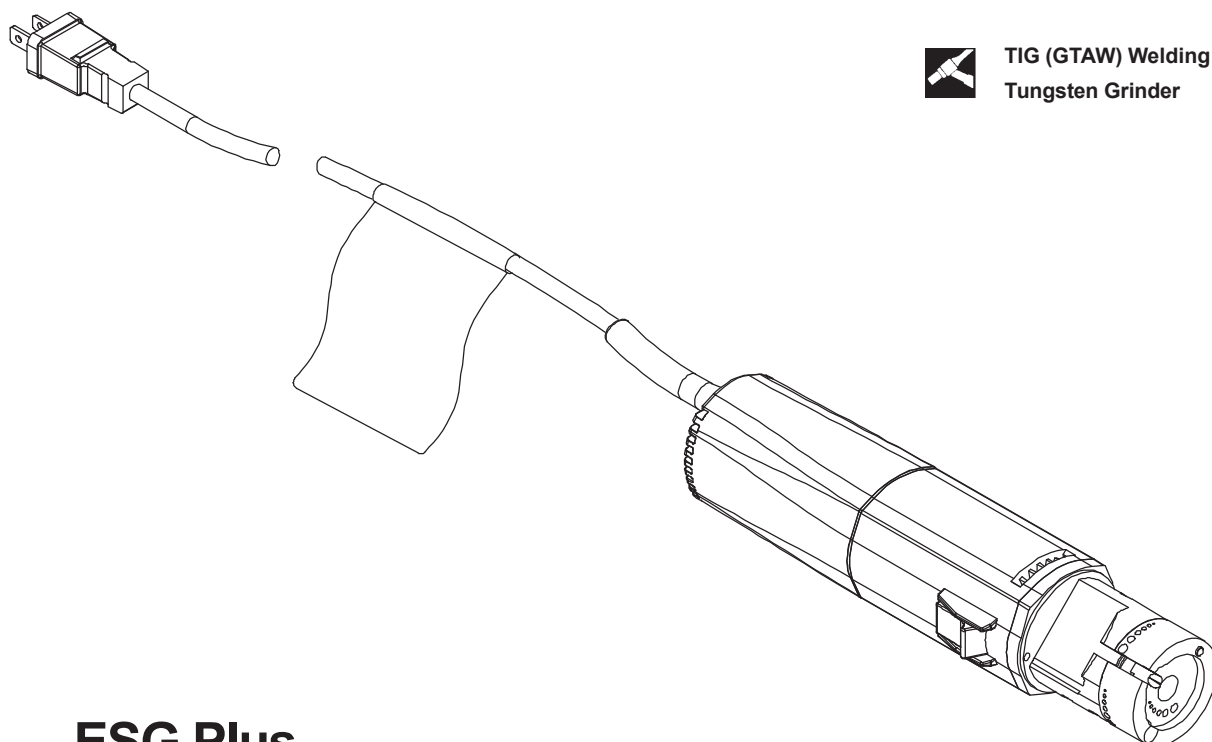


orbitalum

orbital | cutting + welding



ESG Plus

タングステングラインダー

取扱説明書

この度は Orbitalum ESG Plus タングステングラインダーをお買い求め頂きましてありがとうございます。
ご使用前に、この取扱説明書を必ずお読みくださいますようお願い申し上げます。

目次

第一章	安全上のご注意	1
1-1	用語の定義	1
1-2	製品に関する注意事項	1
第二章	定義	2
2-1	シンボルマークおよび定義	2
2-2	製品ラベル、CEモデル	2
第三章	仕様	3
3-1	製品説明	3
3-2	付属品	3
3-3	仕様	3
第四章	接続方法	4
4-1	入力電源の接続	4
4-2	掃除機との接続方法	4
第五章	操作	4~7
5-1	名称	4
5-2	研磨・先端平面・切断加工	5
5-3	研磨ホイールの交換	6
5-4	固定ブラケット	6
5-5	ダブルデッカーキット(オプション) - 取り付け方	7
第六章	保守・点検	7
6-1	保守	7
6-2	トラブルシューティング	7
第七章	パーツリスト	8~9
7-1	本体と付属部品	8
7-2	オプション部品	9

第一章 - 安全上のご注意

⚠ 警告 重大な人身事故を避けるため、必ず次の事をお守りください。

1-1. 安全上のご注意

⚠ 危険 一取扱いを誤った場合、死亡、重症を負う可能性があります。

⚠ 警告 一取扱いを誤った場合、傷害を受ける危険、及び物的損害が発生する恐れがあります。

☞ 上に述べる重症とは、失明、けが、やけど（高温・低温）、感電、骨折、中毒などで後遺症が残るもの、及び治療に入院や長期の通院を要するものを指します。また、傷害とは治療に入院や長期の入院を要しないが、やけど、感電などを指し、物的損害とは、財産の破損及び機器の損傷に関わる拡大損害を言います。

1-2. タングステン研磨機の注意事項

⚠ このタングステン研磨機は安全性に十分考慮して設計・製作されていますが、ご使用にあたってはこの取扱説明書の注意事項を必ず守ってください。これらを守らずに使用しますと死亡または重症などの重大な人身事故を引き起こす恐れがあります。

⚠ 入力側の動力源の工事、設置場所の選定、廃棄物の処理などは、法規および貴社社内基準に従って下さい。

⚠ 溶接機や溶接場所の周囲には、不用意に人が立ち入らないようにして下さい。

⚠ 心臓のペースメーカーを使用している人は、医師の許可があるまで操作中の溶接機や溶接作業場所に近づかないで下さい。溶接機は通電中、周囲に磁場を発生し、ペースメーカーに作動に悪影響を与えます。

⚠ このタングステン研磨機の保守点検・修理は、安全を確保するため、有資格者またはタングステン研磨機をよく理解した人が行って下さい。

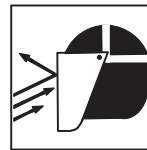
⚠ このタングステン研磨機を電極棒研磨以外の用途で使用しないで下さい。



感電の恐れがあります。

帯電部に触れると、致命的な電撃ややけどを負う事があります。

- 帯電部には触れないで下さい。
- 破れたり、濡れたりしている手袋を使用しないで下さい。
- 据付や保守点検は、必ず入力電源を抜いてから行って下さい。
- 保守点検は定期的を実施し、破損している部分は、修理・交換してから使用して下さい。
- ケーブルは損傷したり導体がむき出しになった物を使用しないで下さい。
- 使用していない時は装置の電源スイッチ及び入力側電源を切って下さい。
- 全てのカバー及びパーツが正確に装着されている状態でご使用下さい。



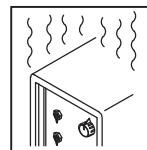
飛散した金属から目を保護して下さい。

- 研磨により火花及び金属の飛散が発生します。認定済みの安全眼鏡、また手袋を着用して下さい。



重大な火傷を負う恐れがあります。

- 素手で高温状態の部品に触らないで下さい。
- メンテナンス作業を行う前には、冷却期間を置くようにして下さい。
- 火傷を避けるため、手袋を着用して下さい。



過度の使用は避けて下さい。

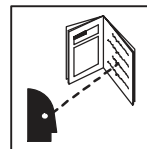
- 冷却期間を設けるようにして下さい。定格使用率に従って下さい。
- 装置への空気の流れを妨げたり、フィルターをかけたらないで下さい。



粉塵は危険です。

電極棒研磨の際に出る粉塵は体に害を及ぼします。

- 粉塵は絶対に吸い込まないで下さい。
- 研磨する際は換気の良い所で行うか、防塵マスクを使用して下さい。
- トリウム入りタングステンは微量の放射性物質を含んでいます。トリウム入りタングステンの代わりにセリウム入り、ランタニウム入り、レアアース入りタングステンを使用して下さい。
- 回収した粉塵は、各自治体の規定に従い廃棄処理して下さい。
- タングステン電極棒はMSDSをよく読み、理解した上で使用して下さい。



説明書を必ず読んで下さい。

- 製品を使用する際は必ず取扱説明書をお読み下さい。
- 修理の際は、純正部品を使用して下さい。



引火、爆発の恐れがあります。

- ガソリン、ガス、塗料、接着剤などの引火、爆発の恐れがある場所では使用しないで下さい。
- 研磨中、研磨直後は加工物が大変熱くなっています。やけどの恐れがありますので、冷えるまで触れないで下さい。




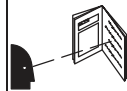




可動部品には触れないで下さい。

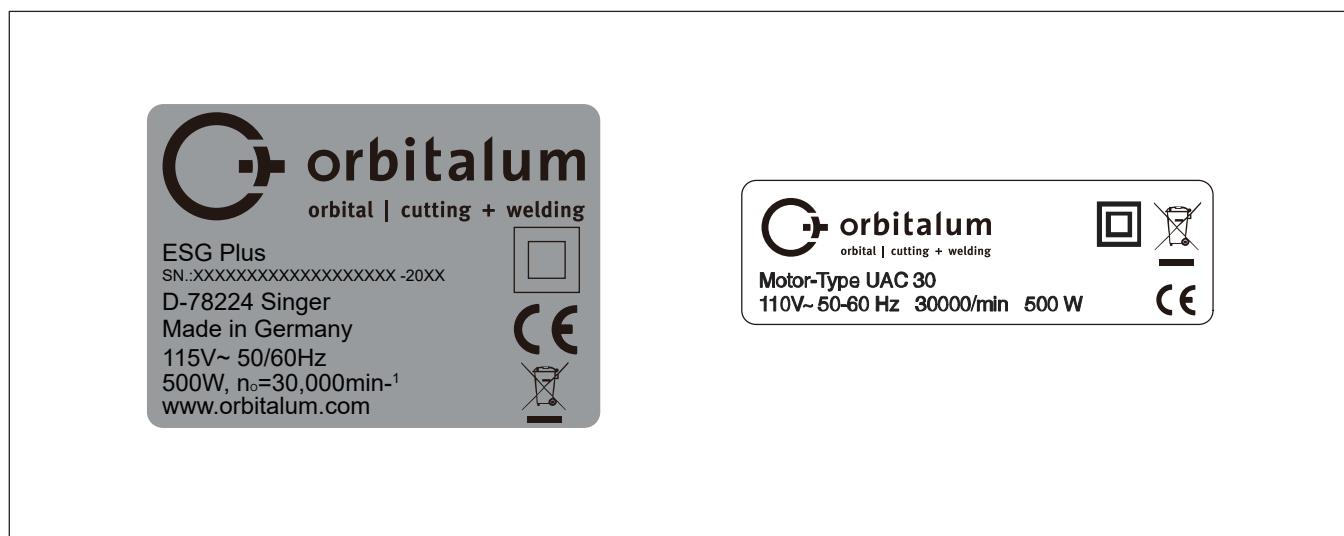
- ファン、ホイールなどの可動部品には近づかないで下さい。人身事故が発生する恐れがあります。
- 全てのパネル、カバー及びガードを閉じて固定してください。

第二章 - 定義

2-1. シンボルマークおよび定義

	出力		交流電流	A	アンペア	V	ボルト
	単相		ライン接続	Hz	ヘルツ		取扱説明書をお読み下さい。
	二重絶縁		リサイクル				

2-2. 製品ラベル-CEモデル



第三章 - 仕様

3-1. 製品説明

ESG Plusは、研磨・切断・先端平面加工の3つの加工を正確に素早く行う事ができるタングステン電極棒研磨機です。

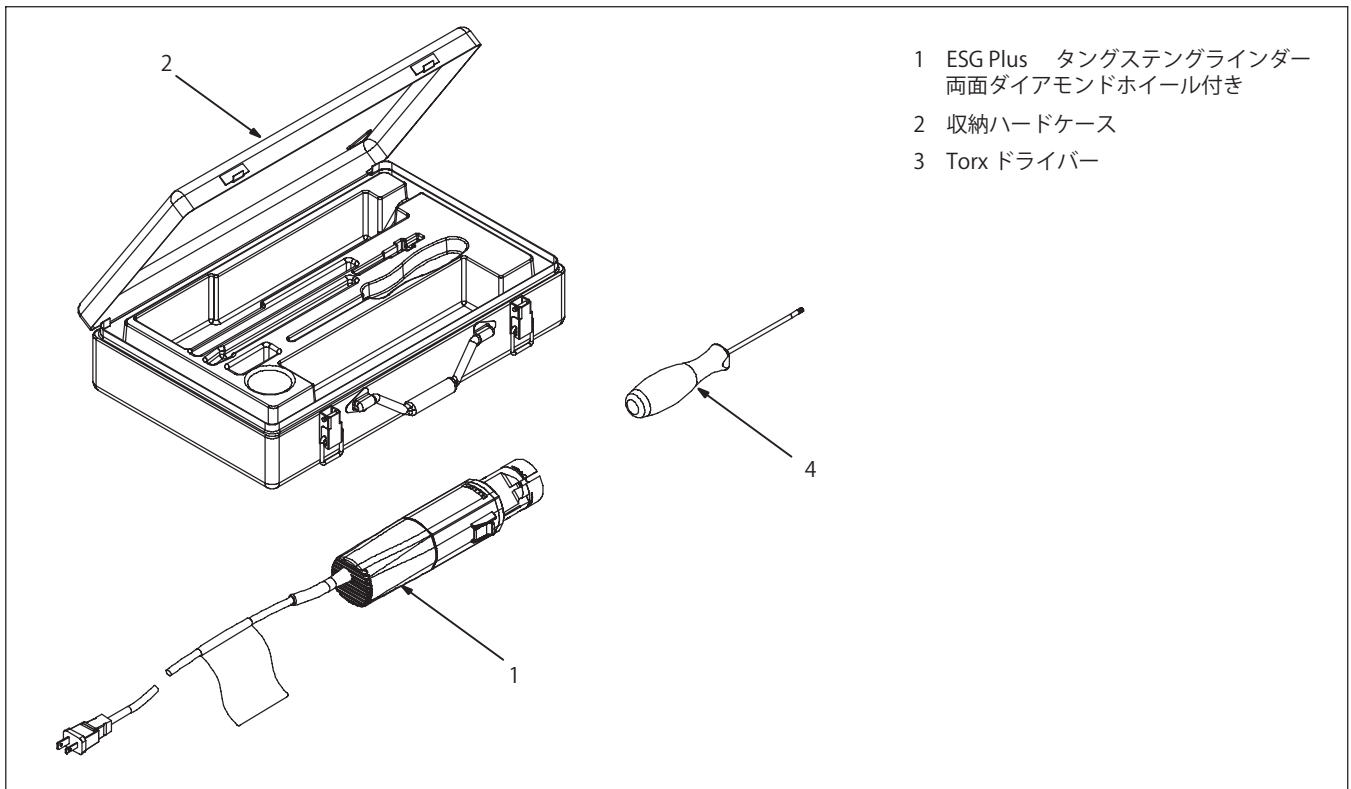
☞ 主な特徴

- 交換可能な高品質両面ダイヤモンド・ホイール。
- 高性能モーターにより、スムーズでパワフルな回転！
- 特殊なヘッドにより、角度設定やコレットの交換が不要!!
- どこへでも持ち運べる軽量・小型ボディ。また、付属ブラケットで固定も可能!!!

! 電極棒研磨の際に出る粉塵は体に害を及ぼします。

粉塵は絶対に吸い込まないで下さい。研磨する際は換気の良い所で行うか、防塵マスクを使用して下さい。
 タングステン電極棒はMSDSをよく読み、理解した上で使用して下さい。トリウム入りタングステンは微量の放射性物質を含んでいます。
 トリウム入りタングステンの代わりにセリウム入り、ラセリウム入り、ランタニウム入り、ジルコニウム入りを使用して下さい。
 また、回収した粉塵は各自治体の規定に従い廃棄処理して下さい。

3-2. 付属品

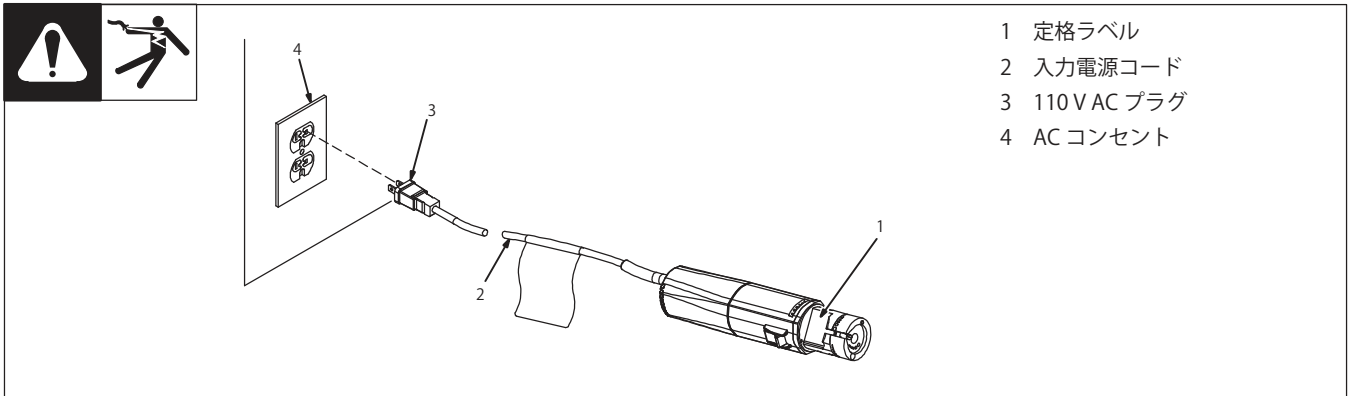


3-3. 仕様

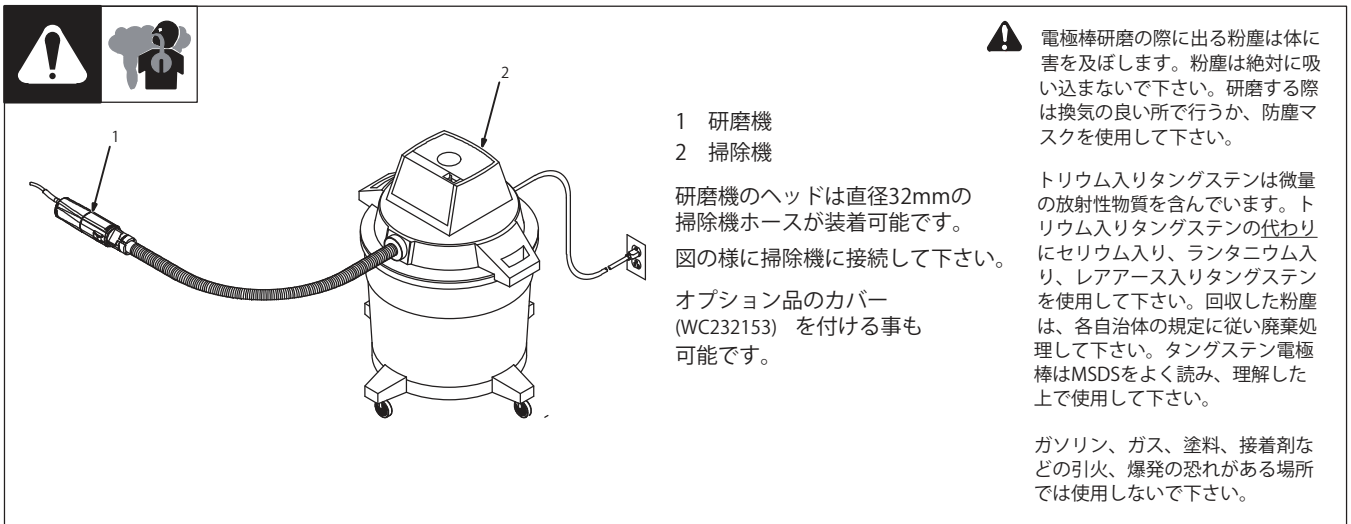
寸法	重量	入力電源・周波数・消費電力	定格使用率	コード長	無負荷回転数
65 x 250 mm (2.6 x 13.8 in)	1.4 kg (3 lb) (ホイール付き)	110V AC 50/60Hz 500 W	100%	3 m (9.8 ft)	30,000 RPM (U/min)
ノイズレベル	振動レベル	電極棒の種類	研磨角度	電極径	
83 dBa (per EN2374 1)	2.5 m/s ² (per EN28662, Part1)	セリウム入り、ランタニウム入り、 ジルコニウム入りタングステン ☞ トリウム入りタングステンは 各国の規定に従い、使用して 下さい。	15° 30° 45° 60°	1 mm (0.04 in) 1.6 mm (1/16 in) 2.4 mm (3/32 in) 3.2 mm (1/8 in) 4 mm (5/32 in)	

第四章- 接続方法

4-1. 入力電源の接続

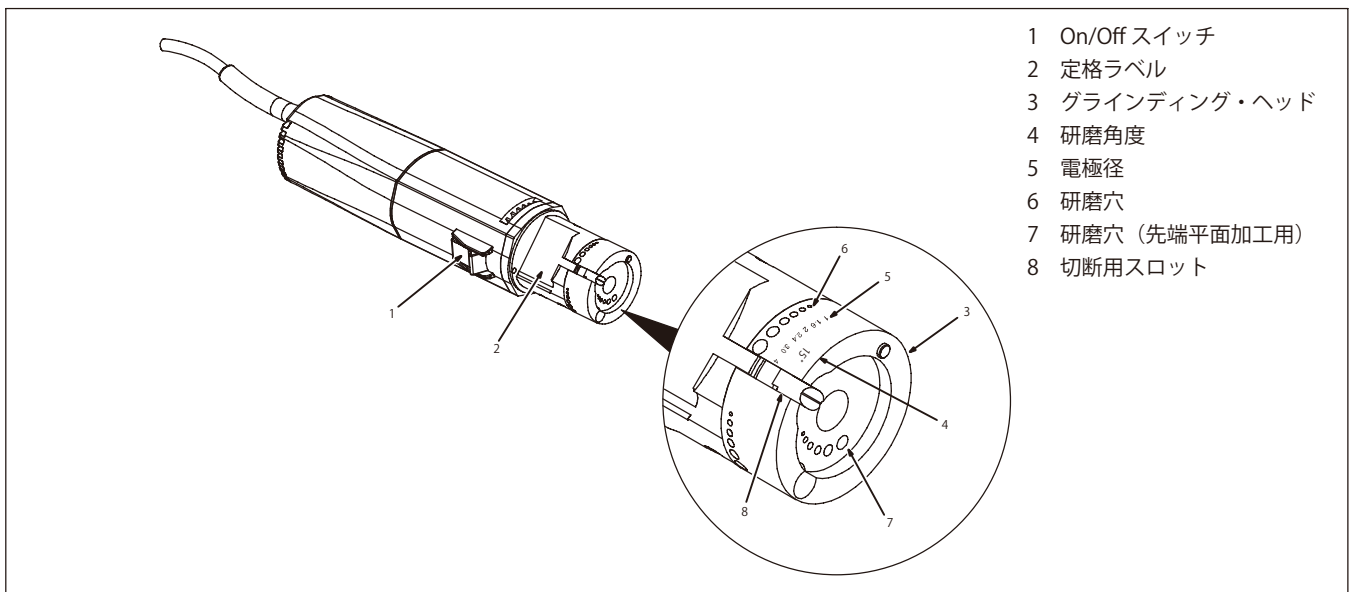


4-2. 掃除機との接続方法



第五章 - 操作

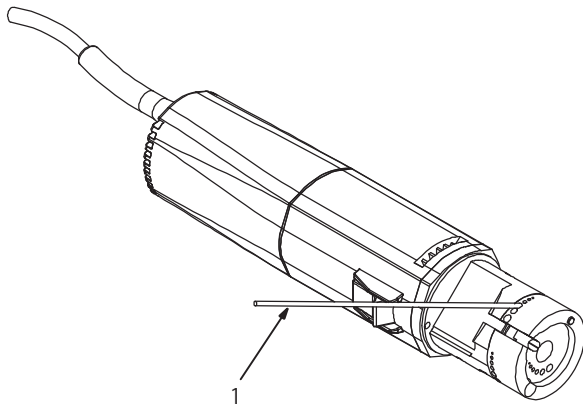
5-1. 名称



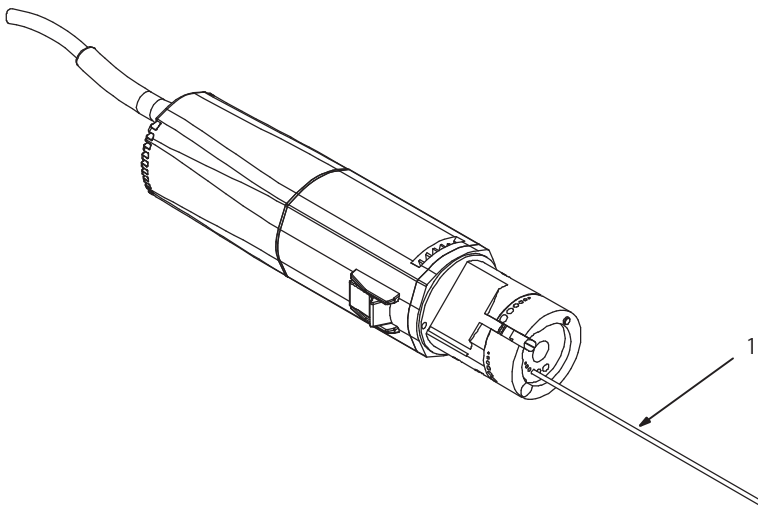
5-2. 研磨、先端平面、切断加工



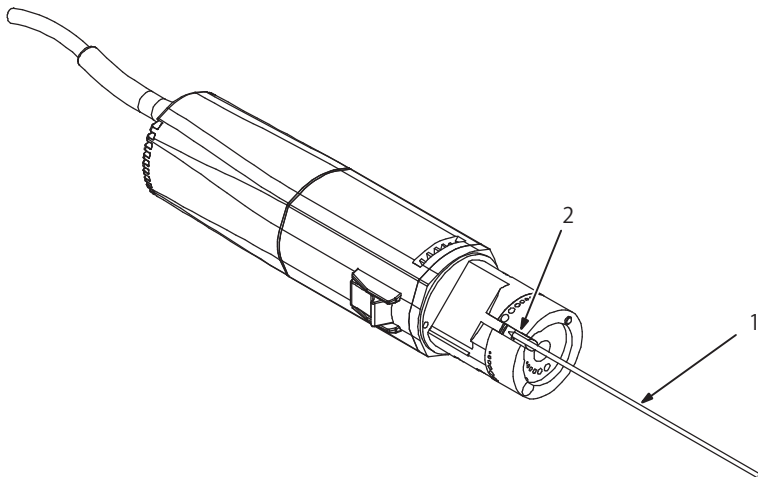
研磨加工



先端平面加工



切断加工



! 電極棒研磨の際に出る粉塵は体に害を及ぼします。粉塵は絶対に吸い込まないで下さい。研磨する際は換気の良い所で行うか、防塵マスクを使用して下さい。

トリウム入りタングステンは微量の放射性物質を含んでいます。トリウム入りタングステンの代わりにセリウム入り、ランタニウム入り、レアース入りタングステンを使用して下さい。回収した粉塵は、各自治体の規定に従い廃棄処理して下さい。タングステン電極棒はMSDSをよく読み、理解した上で使用して下さい。

ガソリン、ガス、塗料、接着剤などの引火、爆発の恐れがある場所では使用しないで下さい。

- ☞ 研磨ホイールの寿命が減りますので、加工する際は電極棒をホイールに強く押し付け過ぎないでください。
- ☞ 太い径の電極棒を研磨する際は、粗目ホイール(オプション品)を使用して下さい。
- ☞ 再スタートは、研磨ホイールが完全に止まってから行って下さい。

1 タングステン電極棒

研磨加工：

グラインダーヘッドの穴から研磨角度、電極径を選んで下さい。

グラインダーの電源を On にし、電極棒を穴に差し込んで下さい。

電極棒をゆっくりと回して下さい。

先端平面加工：

グラインダーヘッドの穴から研磨角度、電極径を選んで下さい。

グラインダーの電源を On にし、電極棒を穴に差し込んで下さい。

切断加工：

2 切断スロット

グラインダーの電源を On にして電極棒を切断スロットからホイールにゆっくりと回しながら押し当てて下さい。

- ☞ オプション品として、専用切断ホルダーもあります。(図 7-2. 参照)

加工が終わりましたら、電源を Off にして下さい。

5-3. 研磨ホイールの交換

必要な工具：

Torxドライバー

固定棒 φ3 mm

⚠ 作業をする際は必ず電源を切り、入力電源コードを抜いて下さい。

- 1 ネジ(グラインダーヘッド用)
- 2 グラインダーヘッド
- 3 ナット
- 4 固定棒 φ3 mm (1/8 in)
- 5 研磨ホイール
- 6 ネジ(研磨ホイール用)

Torxドライバーでネジ(グラインダーヘッド用)を外して下さい。ヘッドを外して下さい。ナットは外さない下さい。

研磨ホイールを固定するために、固定棒φ3mmを横に開いている穴に通して下さい。

Torxドライバーでネジ(磨ホイール用)を外して下さい。研磨ホイールを外して下さい。

☞ ホイールを装着する際、ネジ穴の横に開いているピン穴を本体と合わせて下さい。

研磨ホイールをネジで止め、グラインダーホイールをはめて下さい。ナットが正しい方向を向いているか確認し、ネジでヘッドを固定して下さい。

最後にホイール固定用の棒を抜いて下さい。

5-4. 固定ブラケット (オプション品)

必要な工具：

φ6 mm

Torxドライバー

⚠ 作業をする際は必ず電源を切り、入力電源コードを抜いて下さい。

☞ 固定ブラケットは、水平、垂直共に設置可能です。


- 1 固定ブラケット
- 2 固定ネジ(含まれていません)
- 3 ブラケット用ネジ(付属品)

グラインダーを固定したい場所に固定ブラケットをネジでしっかりと止めて下さい。

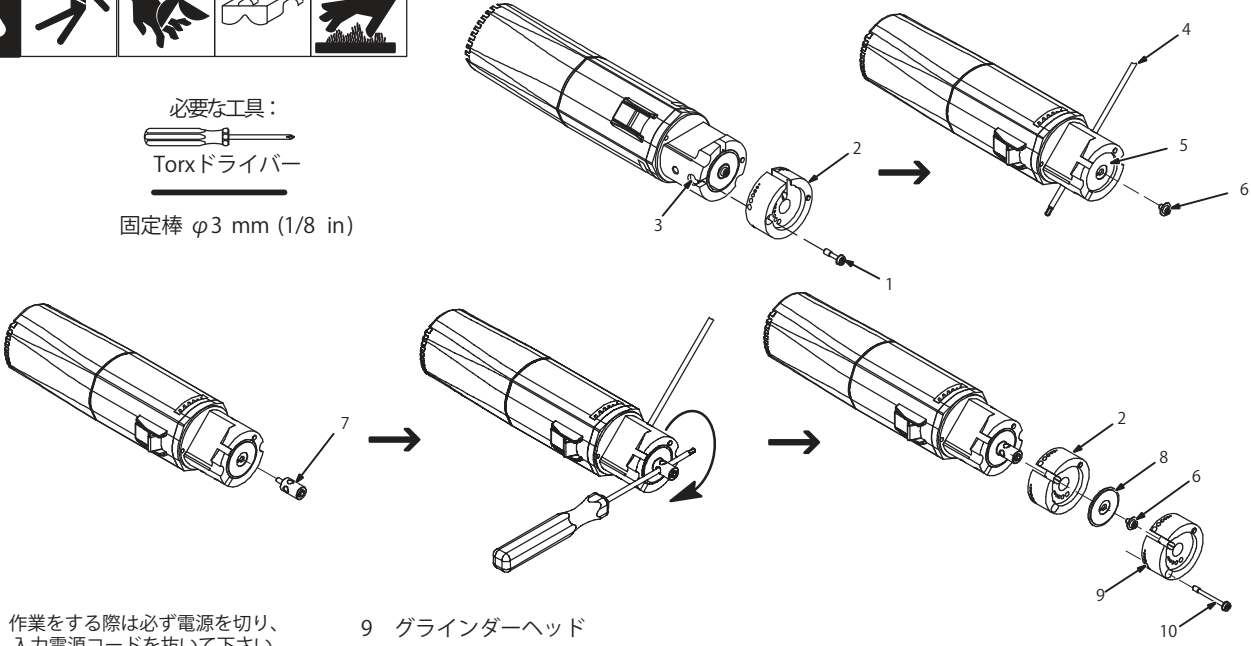
ブラケット用ネジを緩めて下さい。固定ブラケットに本体を通して下さい。

スイッチ操作の良い場所まで回し、ネジを締めて固定して下さい。

5-5. ダブルデッカー・キット(オプション品) - 付け方



必要な工具:
Torxドライバー
固定棒 φ3 mm (1/8 in)



⚠ 作業をする際は必ず電源を切り、入力電源コードを抜いて下さい。

9 グラインダーヘッド
10 ヘッドネジ (ダブルデッカー、M4 x 34)

シャフトエクステンションを Torx ドライバーで止めて下さい。

標準品グラインダーヘッドをはめ、研磨ホイール (粗目) をホイールネジで固定して下さい。

最後にグラインダーヘッドをはめて、ヘッドネジ (ダブルデッカー用) で固定して下さい。

ダブルデッカーキットは番号7~10です。

- 1 ヘッドネジ (標準品、M4 x 15)
- 2 グラインダーヘッド (標準品)
- 3 ヘッドナット
- 4 固定棒 φ3mm (1/8 in)
- 5 研磨ホイール (標準品)
- 6 ホイールネジ
- 7 シャフト・エクステンション
- 8 研磨ホイール (粗目)


Torx ドライバーでヘッドネジを外して下さい。ヘッドを外して下さい。ナットは外さない下さい。

研磨ホイールを固定するために、固定棒 φ 3 mmを横に開いている穴に通して下さい。

Torxドライバーでネジ(磨ホイール用)を外して下さい。研磨ホイールは外さない下さい。

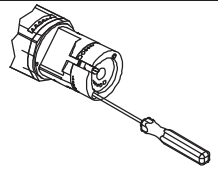
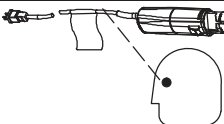
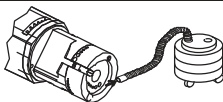
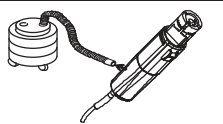
第六章 - 保守・点検

6-1. 保守



⚠ 点検、お手入れの際は必ず電源を切り、入力電源コードを電源から抜いて下さい。

5-1 (page 5)

8時間毎	 <p>✓ グラインダーヘッドがしっかりと固定されている</p>	 <p>✓ 電源コードにダメージがないか?</p>	 <p>● 電極棒の穴の掃除</p>	 <p>● 本体内のホコリ除去</p>
------	---	--	--	--

✓ = 点検 ● = お手入れ

6-2. トラブルシューティング

トラブル	解決法
モーターが動かない	弊社認定サービス代理店にて入力電源コードのチェックを行って下さい。 弊社認定サービス代理店にてモーターのチェックを行って下さい。
グラインダーヘッドが動く	ヘッドネジがしっかりと締まっているか確認して下さい。
研磨ホイールが動かない	研磨ホイールのネジが締まっているか確認して下さい。 弊社認定サービス代理店にてモーターのチェックを行って下さい。
研磨ホイールがぐらぐらする	研磨ホイールのネジが締まっているか確認して下さい。 研磨ホイールを新品に交換して下さい。

第七章 - パーツリスト

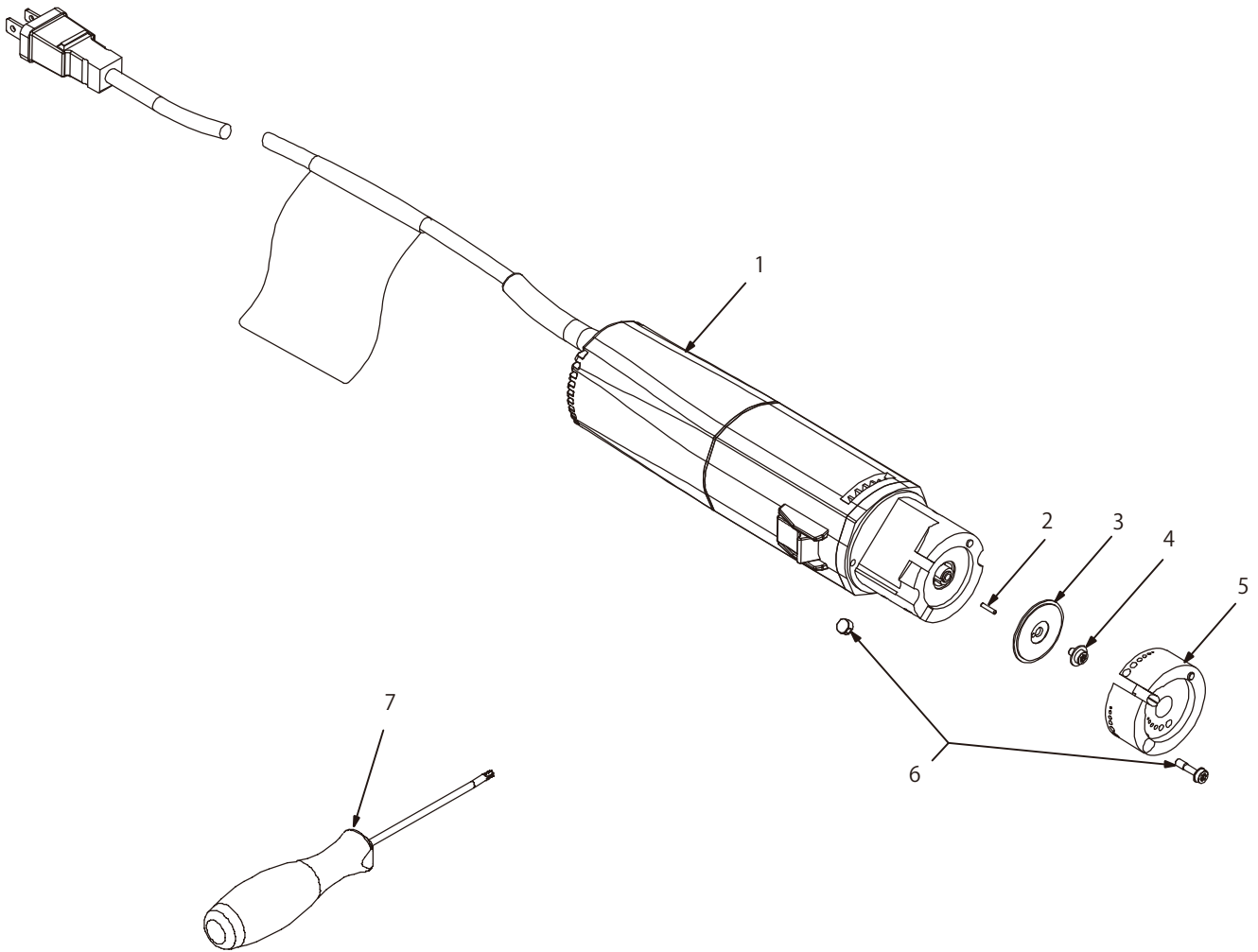


図7-1. 本体と付属部品

アイテム No.	部品番号	部品名	数量
----------	------	-----	----

図7-1. 本体と付属部品

1	790 052 527	モーター、120V、50/60Hz	1
	790 052 529	カーボンブラシ	2
2	790 052 533	シリンダーピン φ2	1
3	790 052 488	研磨ホイール 中目 (標準)	1
4	790 052 531	ホイール固定ネジ M4 x 6	1
5	790 052 540	グラインダーヘッド 15/30/45/60°	1
6	790 052 534	ヘッド固定ネジ (ナット付き)	1
7	790 052 447	Torx ドライバー	1

製品の性能を保つため、交換部品は必ず純正品をご使用ください。部品をご注文の際はモデル名・シリアル番号が必要になります。

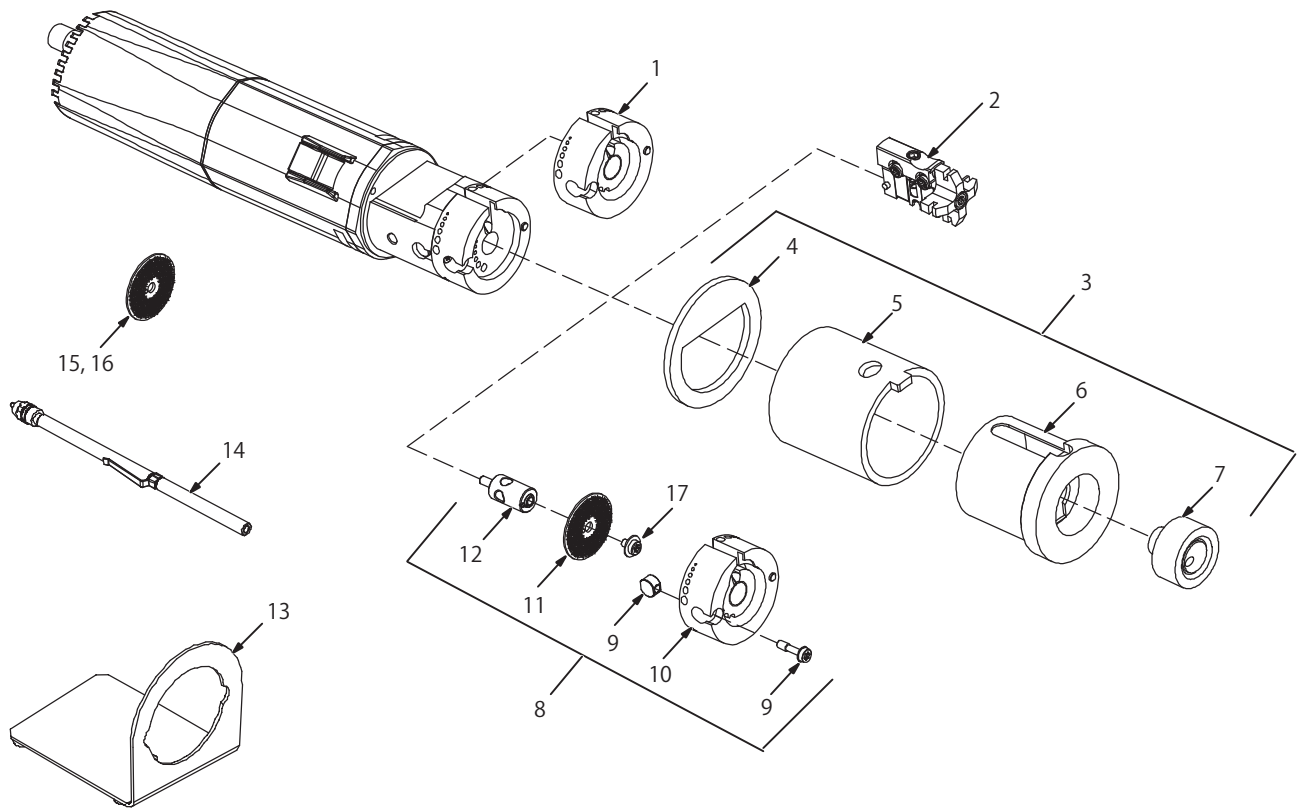


図7-2. オプション部品

アイテム No.	部品番号	部品名	数量
図7-2. オプション部品			
1	.790 052 530	グラインダーヘッド 15/18/22.5/30°	1
2	.790 052 513	切断ホルダー	1
3	.790 052 496	粉塵回収カバー	1
4	.790 052 370	スポンジパッキン	1
5		アクリルカバー	1
6		ダストキャップ	1
7		止めネジ	1
8	.790 052 390	ダブルテッカーキット	1
9	.790 052 536	ヘッド固定ネジ M4 x 34 (ナット付き)	1
10	.790 052 540	グラインダーヘッド 15/30/45/60°	1
11	.790 052 550	研磨ホイール (粗目)	1
12	.790 052 537	エクステンション・シャフト	1
13	.790 052 483	本体固定ホルダー	1
14	.790 052 457	電極ホルダー (コレット付き、1.6mm - 2.4mm)	1
15	.790 052 487	研磨ホイール (細目)	1
16	.790 052 488	研磨ホイール (中目)	1
17	.790 052 403	ホイール、ホルダー固定ネジ	1

製品の性能を保つため、交換部品は必ず純正品をご使用ください。部品をご注文の際はモデル名・シリアル番号が必要になります。



お客様控え

ご記入の上、保管して下さい。

モデル名

シリアル番号

ご購入日

(直接ご購入頂いたお客様が製品を受け取った日)

販売代理店

郵便番号

都道府県

住所



サービス

お近くの販売代理店までお問い合わせ下さい。

モデル名及びシリアル番号が必要です。

右のご用命はお近くの販売代理店まで
お問い合わせ下さい。

溶接機材及び消耗品

オプション及び備品

溶接用安全保護具

サービス及び修理

交換部品

以下の事項については運送業者
にお問い合わせ下さい。

運送中に発生した装置の滅失毀損に関する
補償支払請求

補償支払請求または損害賠償支払についての支援が必
要な場合は、お近くの販売代理店までご相談下さい。

製造： **orbitalum**
orbital | cutting + welding

Orbitalum Tools GmbH

An ITW Company
Josef-Schuettle-Strasse 17
78224 Singer Deutschland
URL: <http://www.orbitalum.com>

日本代理店： **LAMER**
solutions for you.

ラメール株式会社

〒143-0006
東京都大田区平和島6-1-1
東京流通センター センタービル814
TEL: 03-5753-4822
FAX: 03-5753-4833
e-mail: sales@lamerco.com
URL: <http://www.lamerco.com>