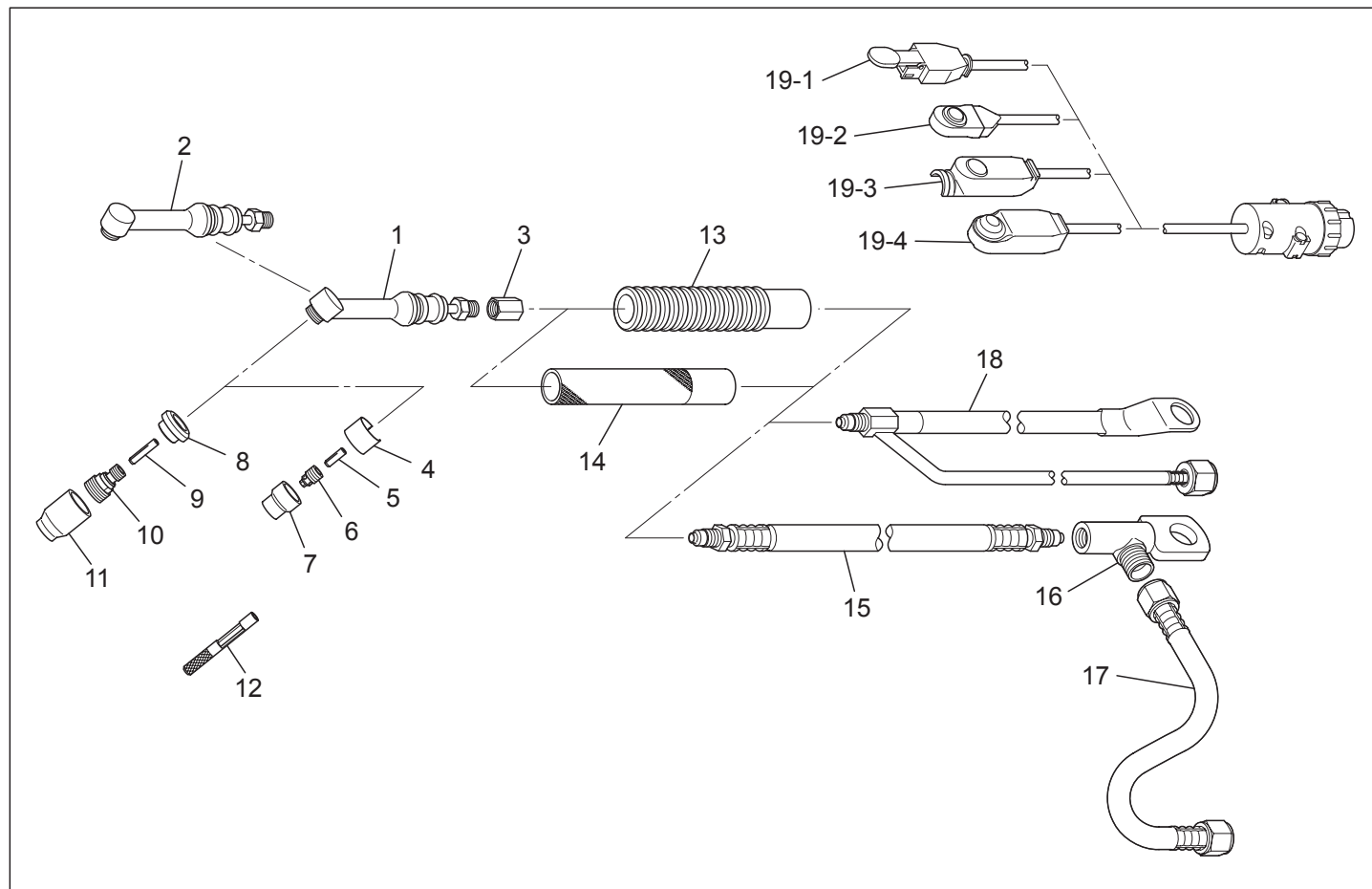


# WP-24/WP-24N 手動用空冷トーチ、80Amp



## リスト

No.	部品番号	名称	No.	部品番号	名称
1	WP-24	トーチ本体 60° No.3/4 付属	12	53N20	チャックレンチ
2	WP-24N	トーチ本体 90° No.3/4 付属	13	H-100R	ハンドル 溝付き
3	24-4	カプラー	14	H-100	ハンドル 布目
4	53N22	カップガスケット	15	表 3	パワーケーブル ー本式
5	表 1	コレット	16	PCA-AKH	接続アダプター <sup>注1</sup>
6	表 1	コレットボディ	17	ADP-H	アダプター用ガスホース <sup>注1</sup>
7	表 2	ノズル	18	表 3	パワーケーブル 二本式
8	53N66	ガスレンズインシュレーター	19-1	表 4	スイッチ レバー <sup>注1</sup>
9	表 1	ガスレンズコレット	19-2	表 4	スイッチ 押しボタン (1F 型) <sup>注1</sup>
10	表 1	ガスレンズコレットボディ	19-3	表 4	スイッチ 押しボタン (3 型) <sup>注1</sup>
11	表 2	ガスレンズノズル	19-4	表 4	スイッチ 押しボタン (B 型) <sup>注1</sup>

注 1：溶接機により接続アダプター、ガスホース、スイッチコネクターが異なります。

各溶接機用をご用意しておりますので、弊社までお問い合わせください。

表 1

使用電極径 (mm)	0.5	1.0	1.6	2.4
コレット	53N15	53N16	53N14	24C332
コレットボディ	53N17	53N18	53N19	24CB332
ガスレンズコレット	53N62	53N63	53N64	24GLC332
ガスレンズコレットボディ	45V41	45V42	45V43	45V44

表 2

ノズル番号 (内径 mm)	3 (4)	4 (6)	5 (8)	6 (10)	7 (11)	8 (12.5)
ノズル (アルミナ)	-	A53N24	A53N25	A53N27	-	-
ノズル (ラヴァ)	53N23	53N24	53N25	53N27	-	-
ガスレンズノズル (アルミナ)	-	53N58	53N59	53N60	53N61	53N61S

※その他のノズル (長形、扁平ノズル等) もご用意しておりますので、弊社までお問い合わせ下さい。

表 3

長さ (m)	3.8m	7.6m
パワーケーブル 二本式	57Y01-2-H	57Y03-2-H
パワーケーブル 耐熱ゴム	57Y01R	57Y03R
パワーケーブル ソフト (赤)	57Y01RC	57Y03RC
パワーケーブル ソフト (グレー)	57Y01RG	57Y03RG
パワーケーブル ソフト (黒)	57Y01RB	57Y03RB

※その他の長さ、仕様もご用意しておりますので、弊社までお問い合わせ下さい。

表 4

長さ (m)	4.3m	8.3m
スイッチ レバー	SW-L4M	SW-L8M
スイッチ 押しボタン (1F 型)	SW-F4M	SW-F8M
スイッチ 押しボタン (3 型)	SW-34M	SW-38M
スイッチ 押しボタン (B 型)	SW-B4M	SW-B8M

※その他の長さ、仕様もご用意しておりますので、弊社までお問い合わせ下さい。

『製造』

Miller Electric Mfg. LLC



1635 W. Spencer St.  
P.O. Box 1079  
Appleton, WI 54912-1079 U.S.A.

『日本総代理店』

ラメール株式会社



〒 143-0006

東京都大田区平和島 6-1-1 東京流通センター センタービル814

TEL 03-5753-4822 FAX 03-5753-4833

Email sales@lamerco.com

URL <https://www.lamerco.com>

No.040121