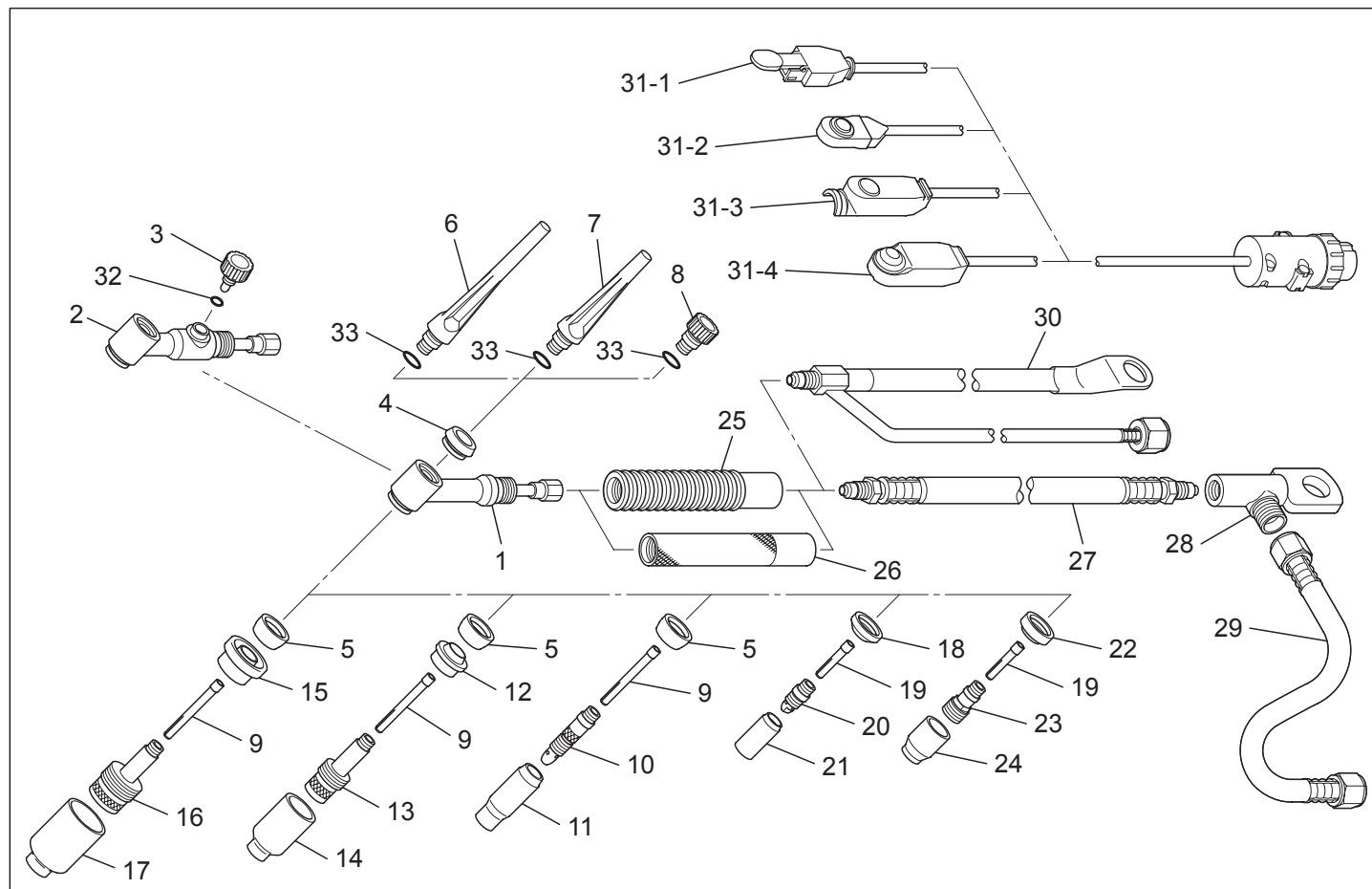


WP-17/WP-17V 手動用空冷トーチ、150Amp



リスト

No.	部品番号	名称	No.	部品番号	名称
1	WP-17-PSH	トーチ本体 No.4/5 付属	19	表 1	スタビーコレット
2	WP-17V-PSH	トーチ本体 バルブ付き No.3/4/5 付属	20	17CB20	スタビーコレットボディ 1.6 ~ 3.2MM
3	VS-2	ガスバルブノブ No.32 付属	21	表 2	スタビーノズル
4	18-7	インサート	22	17GLG20	スタビーガスレンズガasket
5	18CG	カップガasket	23	表 1	スタビーガスレンズコレットボディ
6	57Y02	バックキャップ 長 全長 116mm No.33 付属	24	表 2	スタビーガスレンズノズル
7	57Y05	バックキャップ 中 全長 70mm No.33 付属	25	105Z55R	ハンドル 溝付き
8	57Y04	バックキャップ 短 全長 25mm No.33 付属	26	105Z55	ハンドル 布目
9	表 1	コレット	27	表 3	パワーケーブル 一本式
10	表 1	コレットボディ	28	PCA-AKH	接続アダプター ^{注1}
11	表 2	ノズル	29	ADP-H	アダプター用ガスホース ^{注1}
12	54N01	ガスレンズインシュレーター	30	表 3	パワーケーブル 二本式
13	表 1	ガスレンズコレットボディ	31-1	表 4	スイッチ レバー ^{注1}
14	表 2	ガスレンズノズル	31-2	表 4	スイッチ 押しボタン (1F 型) ^{注1}
15	54N63	大口径ガスレンズインシュレーター	31-3	表 4	スイッチ 押しボタン (3 型) ^{注1}
16	表 1	大口径ガスレンズコレットボディ	31-4	表 4	スイッチ 押しボタン (B 型) ^{注1}
17	表 2	大口径ガスレンズノズル	32	98W77	O リング
18	18CG20	スタビーガasket	33	98W18	O リング

注 1 : 溶接機により接続アダプター、ガスホース、スイッチコネクターが異なります。

各溶接機用をご用意しておりますので、弊社までお問い合わせください。

表 1

使用電極径 (mm)	0.5	1.0	1.6	2.0	2.4	3.2	4.0
コレット	10N21	10N22	10N23	10N2M	10N24 10N24-AAA	10N25	54N20
スタビーコレット	-	10N22S	10N23S	-	10N24S	10N25S	-
コレットボディ	10N29	10N30	10N31	10CB2M	10N32	10N28	406488
ガスレンズコレットボディ	45V29	45V24	45V25	-	45V26-AAA	45V27	45V28
大口径ガスレンズコレットボディ	45V0204		45V116	-	45V64	995795	45V63
スタビーガスレンズコレットボディ	-	17GL040	17GL116	-	17GL332	17GL18	-

注 1:「10N24-AAA」は四つ割りとなります。

表 2

ノズル番号 (内径 mm)	4 (6)	5 (8)	6 (10)	7 (11)	8 (12.5)	10 (16)	12 (19)	15 (24)	短 (17)
ノズル (アルミナ)	10N50	10N49	10N48	10N47	10N46	10N45	10N44	-	-
ガスレンズノズル (アルミナ)	54N18	54N17	54N16	54N15	54N14	54N14S	-	-	54N19
大口径ガスレンズノズル (アルミナ)	-	-	57N75	-	57N74	53N88	53N87	53N89	-
スタビーノズル (アルミナ)	13N08	13N09	13N10	13N11	13N12	13N13	-	-	-
スタビーガスレンズノズル (アルミナ)	53N58	53N59	53N60	53N61	53N61S	-	-	-	-

※その他のノズル (ラヴァ、長形、扁平ノズル等) もご用意しておりますので、弊社までお問い合わせ下さい。

表 3

長さ (m)	3.8	7.6
パワーケーブル二本式	57Y01-2-H	57Y03-2-H
パワーケーブル 耐熱ゴム	57Y01R	57Y03R
パワーケーブル ソフトゴム (赤)	57Y01RC	57Y03RC
パワーケーブル ソフトゴム (グレー)	57Y01RG	57Y03RG
パワーケーブル ソフトゴム (黒)	57Y01RB	57Y03RB

※その他の長さ、仕様もご用意しておりますので、弊社までお問い合わせ下さい。

表 4

長さ (m)	4.3m	8.3m
スイッチ レバー	SW-L4M	SW-L8M
スイッチ 押しボタン (1F 型)	SW-F4M	SW-F8M
スイッチ 押しボタン (3 型)	SW-34M	SW-38M
スイッチ 押しボタン (B 型)	SW-B4M	SW-B8M

※その他の長さ、仕様もご用意しておりますので、弊社までお問い合わせ下さい。

『製造』

Miller Electric Mfg. LLC



1635 W. Spencer St.
P.O. Box 1079
Appleton, WI 54912-1079 U.S.A.

『日本総代理店』

ラメール株式会社



〒 143-0006

東京都大田区平和島 6-1-1 東京流通センター センタービル814

TEL 03-5753-4822 FAX 03-5753-4833

Email sales@lamerco.com

URL <https://www.lamerco.com>

No.040121