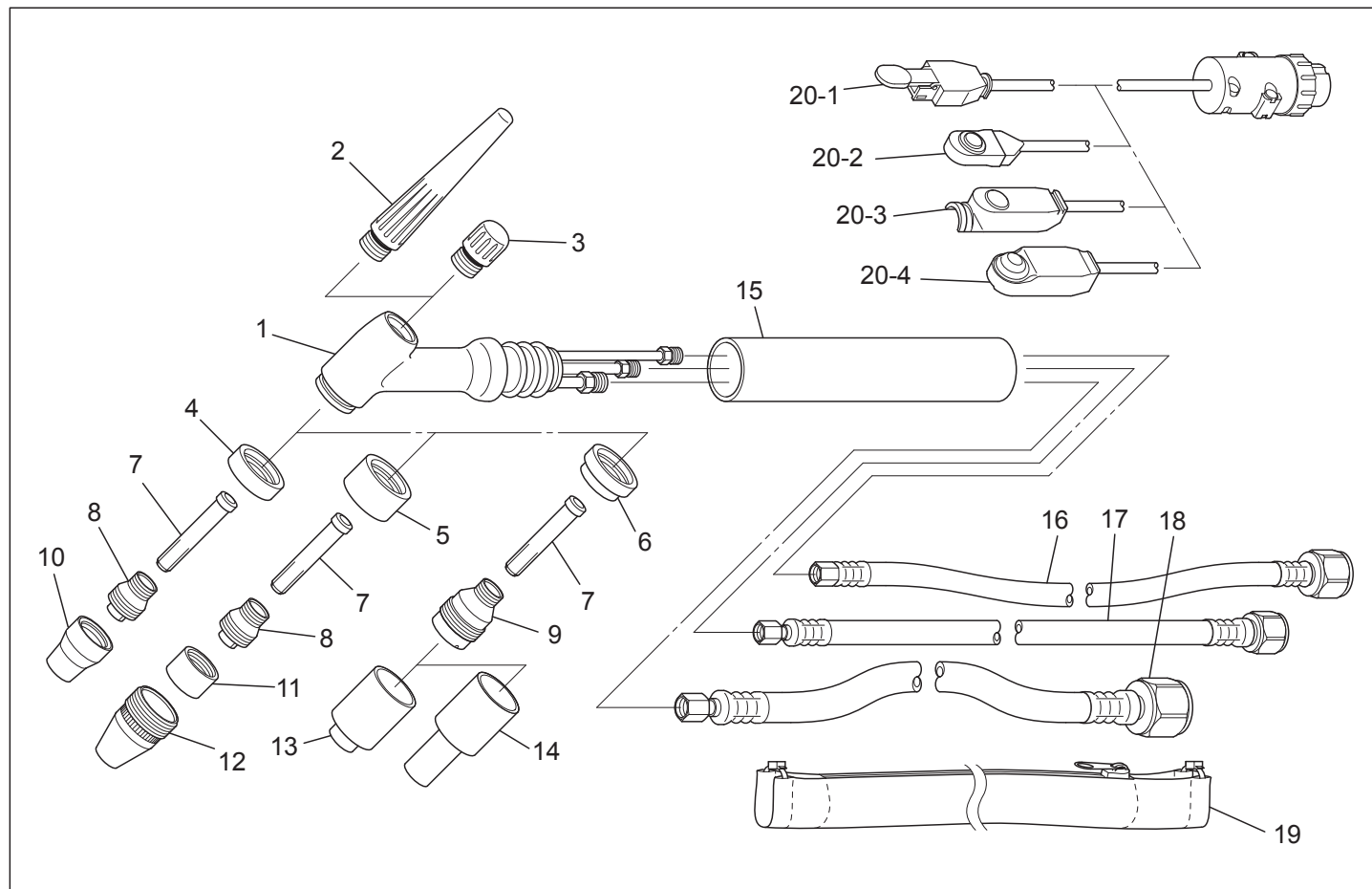


# WP-12 手動水冷トーチ、500Amp



## リスト

No.	部品番号	名称	No.	部品番号	名称
1	WP-12	トーチ本体 No.4 付属	13	表 2-3	大口径ガスレンズノズル
2	56Y44	バックキャップ、長	14	表 2-4	大口径ガスレンズロングノズル L/XL/XXL
3	56Y45	バックキャップ、短	15	85WP13	ハンドル
4	12NG	ノズルガスケット	16	表 3-1	ガスホース
5	12MNG	メタルノズルガスケット	17	表 3-2	水ホース
6	12GLG	ガスレンズ用ガスケット	18	表 3-3	パワーケーブル
7	表 1-1	コレット	19	表 4	ケーブルカバー
8	表 1-2	コレットボディ	20-1	表 5-1	スイッチ、レバー <sup>注1</sup>
9	表 1-3	ガスレンズコレットボディ	20-2	表 5-2	スイッチ、押しボタン (1F 型) <sup>注1</sup>
10	表 2-1	アルミナノズル	20-3	表 5-3	スイッチ、押しボタン (3 型) <sup>注1</sup>
11	85Z99	絶縁スリーブ	20-4	表 5-4	スイッチ、押しボタン (B 型) <sup>注1</sup>
12	表 2-2	メタルノズル	-	-	-

注 1：溶接機により接続アダプター、ガスホース、スイッチコネクターが異なります。

各溶接機用をご用意しておりますので、弊社までお問い合わせください。

表 1

	使用電極径 (mm)	1.6	2.4	3.2	4.0	4.8	6.4
1	コレット	85Z14	85Z15	85Z16	85Z17	85Z18	85Z19
2	コレットボディ	11WP65					
3	ガスレンズコレットボディ	11GL16	11GL32	11GL18	11GL53	11GL36	-

表 2

	ノズル番号 (内径ミリ)	4 (6)	5 (8)	6 (10)	7 (11)	8 (12.5)	10 (16)	12 (19)	15 (24)
1	ノズル (アルミナ)	14N57	14N58	14N59	14N60	14N61	14N61-10	14N61-12	-
2	メタルノズル	-	-	86Z01	-	86Z02	-	-	-
3	大口径ガスレンズノズル (アルミナ)	-	-	57N75	-	57N74	53N88	53N87	53N89
4	大口径ガスレンズロングノズル L (アルミナ、全長 70mm)	-	-	57N75L	-	57N74L	53N88L	53N87L	-
	大口径ガスレンズロングノズル XL (アルミナ、全長 83mm)	-	-	57N75XL	-	57N74XL	53N88XL	53N87XL	53N89XL
	大口径ガスレンズロングノズル XXL (アルミナ、全長 120mm)	-	-	57N75XXL	-	57N74XXL	53N88XXL	53N87XXL	-

表 3

	長さ (m)	3.8m	7.6m
1	ガスホース、耐熱ゴム (R)	40V82R-H	40V82RL-H
2	水ホース、耐熱ゴム (R)	40V83R-I	40V83RL-I
3	パワーケーブル、耐熱ゴム (黒)	40V84R-J	40V84RL-J

※その他の長さ、仕様もご用意しておりますので、弊社までお問い合わせ下さい。

表 4

	長さ (m)	4.3m	8.3m
	ケーブルカバー、アラミド製	ARC-10-360 (3.6m)	ARC-10-720 (7.2m)
	ケーブルカバー、ナイロン製	CC-10-350 (3.5m)	CC-10-730 (7.3m)

※その他の長さ、仕様もご用意しておりますので、弊社までお問い合わせ下さい。

表 5

	長さ (m)	4.3m	8.3m
1	スイッチ レバー	SW-L4M	SW-L8M
2	スイッチ 押しボタン (1F 型)	SW-F4M	SW-F8M
3	スイッチ 押しボタン (3 型)	SW-34M	SW-38M
4	スイッチ 押しボタン (B 型)	SW-B4M	SW-B8M

※その他の長さ、仕様もご用意しておりますので、弊社までお問い合わせ下さい。

『製造』

Miller Electric Mfg. LLC



1635 W. Spencer St.  
P.O. Box 1079  
Appleton, WI 54912-1079 U.S.A.

『日本総代理店』

ラメール株式会社



〒 143-0006

東京都大田区平和島 6-1-1 東京流通センター センタービル814

TEL 03-5753-4822 FAX 03-5753-4833

Email sales@lamerco.com

URL <https://www.lamerco.com>

No.040121