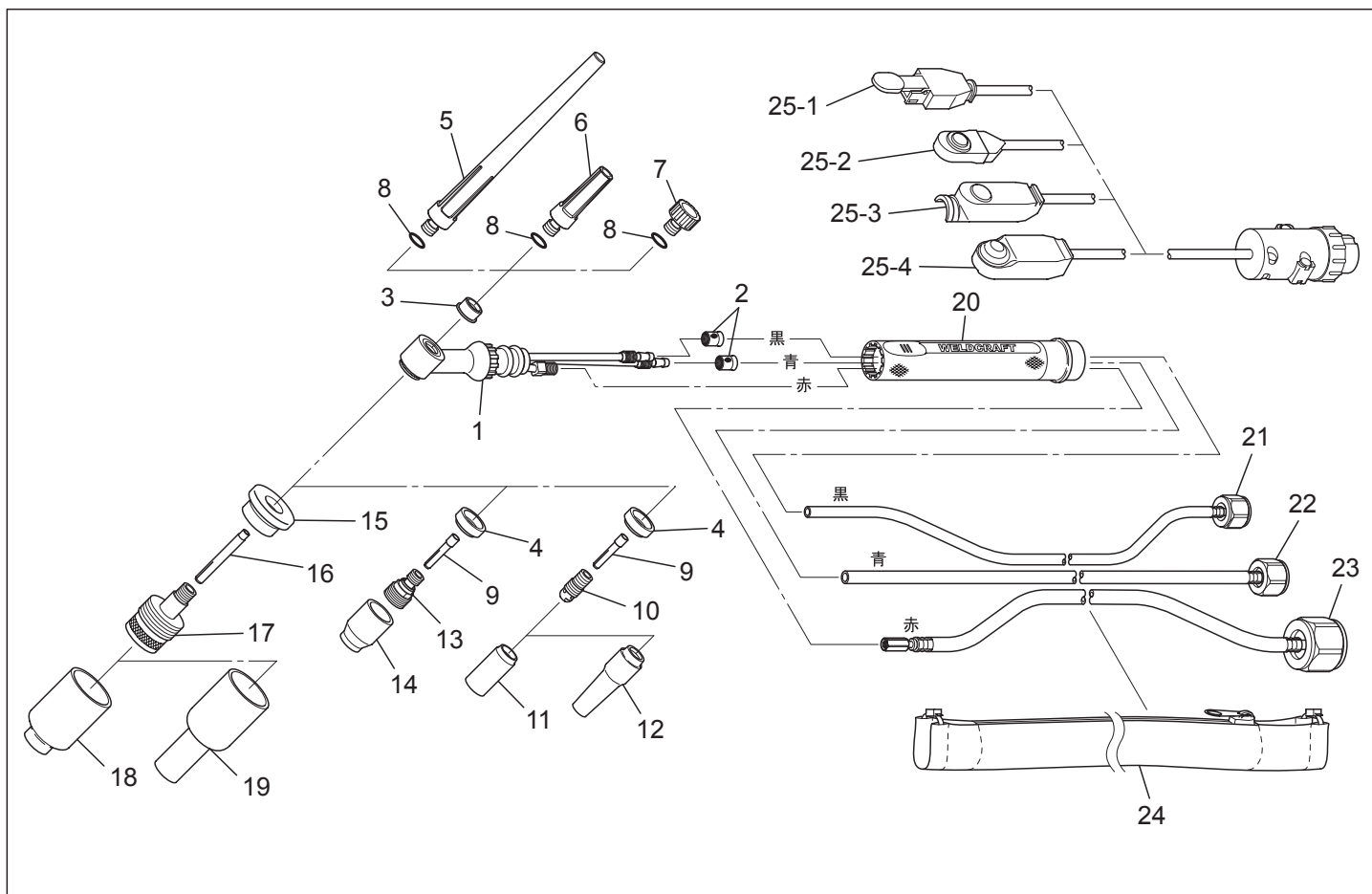


W-375 手動水冷トーチ、375Amp



WELD CRAFT



リスト

No.	部品番号	名称	No.	部品番号	名称
1	W-375	トーチ本体、70° No.2 (× 2) /No.3/4 付属	17	表 1	大口径ガスレンズコレットボディ
2	20-10N	メカニカルナット	18	表 2	大口径ガスレンズノズル
3	9-4	インサート	19	表 2	大口径ガスレンズロングノズル L/XL/XXL
4	598882	カップガスケット	20	269335	ハンドル、布目
5	41V24	バックキャップ 長 全長 147mm No.8 付属	21	WP-280-12G-H	ガスホース 4.0m
6	41V35	バックキャップ 中 全長 47mm No.8 付属	21	WP-280-25G-H	ガスホース 7.8m
7	41V33	バックキャップ 短 全長 16mm No.8 付属	22	WP-280-12W-I	水ホース 4.2m
8	98W77	Oリング	22	WP-280-25W-I	水ホース 8.0m
9	表 1	コレット	23	CS310-12PC-J	パワーケーブル 3.8m
10	表 1	コレットボディ	23	CS310-25PC-J	パワーケーブル 7.6m
11	表 2	ノズル	24	表 4	ケーブルカバー
12	表 2	ロングノズル L/XL	25-1	表 3	スイッチレバー ^{注1}
13	表 1	ガスレンズコレットボディ	25-2	表 3	スイッチ押しボタン (1F 型) ^{注1}
14	表 2	ガスレンズノズル	25-3	表 3	スイッチ押しボタン (3 型) ^{注1}
15	54N63-20	大口径ガスレンズインシュレーター	25-4	表 3	スイッチ押しボタン (B 型) ^{注1}
16	表 1	大口径ガスレンズコレット			

注 1：溶接機により接続アダプター、スイッチコネクターが異なります。

各溶接機用をご用意しておりますので、弊社までお問い合わせください。

表 1

使用電極径 (mm)	0.5	1.0	1.6	2.0	2.4	3.2
コレット	13N20	13N21	13N22	13C2M	13N23	13N24
コレットボディ	13N25	13N26	13N27	13CB2M	13N28	13N29
ガスレンズコレットボディ	45V41	45V42	45V43	-	45V44	45V45
大口径ガスレンズコレット	13N20L	13N21L	13N22L	-	13N23L	13N24L
大口径ガスレンズコレットボディ	45V0204S		45V116S	-	45V64S	995795S

表 2

ノズル番号 (内径 mm)	3 (4)	4 (6)	5 (8)	6 (10)	7 (11)	8 (12.5)	10 (16)	12 (19)	15 (24)
ノズル (アルミナ)	-	13N08	13N09	13N10	13N11	13N12	13N13	-	-
ノズル (ラヴァ)	-	13N14	13N15	13N16	13N17	13N18	13N19	-	-
ロングノズル L (アルミナ、全長 48mm)	-	-	A796F72	A796F73	-	-	-	-	-
ロングノズル L (ラヴァ、全長 48mm)	796F70	796F71	796F72	796F73	-	-	-	-	-
ロングノズル XL (ラヴァ、全長 68mm)	796F74	796F75	796F76	796F77	-	-	-	-	-
ガスレンズノズル (アルミナ)	-	53N58	53N59	53N60	53N61	53N61S	-	-	-
大口径ガスレンズノズル (アルミナ)	-	-	-	57N75	-	57N74	53N88	53N87	53N89
大口径ガスレンズロングノズル L (アルミナ、全長 70mm)	-	-	-	57N75L	-	57N74L	53N88L	53N87L	-
大口径ガスレンズロングノズル XL (アルミナ、全長 83mm)	-	-	-	57N75XL	-	57N74XL	53N88XL	53N87XL	53N89XL
大口径ガスレンズロングノズル XXL (アルミナ、全長 120mm)	-	-	-	57N75XXL	-	57N74XXL	53N88XXL	53N87XXL	-

表 3

長さ (m)	4.3m	8.3m
スイッチ レバー	SW-L4M	SW-L8M
スイッチ 押しボタン (1F 型)	SW-F4M	SW-F8M
スイッチ 押しボタン (3 型)	SW-34M	SW-38M
スイッチ 押しボタン (B 型)	SW-B4M	SW-B8M

※その他の長さ、仕様もご用意しておりますので、弊社までお問い合わせ下さい。

表 4

長さ (m)	3.8m 用	7.6m 用
ケーブルカバー、アラミド製	ARC-8-360 (3.6m)	ARC-8-720 (7.2m)
ケーブルカバー、ナイロン製	CC-8-350 (3.5m)	CC-8-730 (7.3m)

『製造』

Miller Electric Mfg. LLC



1635 W. Spencer St.
P.O. Box 1079
Appleton, WI 54912-1079 U.S.A.

『日本総代理店』

ラメール株式会社



〒 143-0006

東京都大田区平和島 6-1-1 東京流通センター センタービル814

TEL 03-5753-4822 FAX 03-5753-4833

Email sales@lamerco.com

URL <https://www.lamerco.com>

No.040121