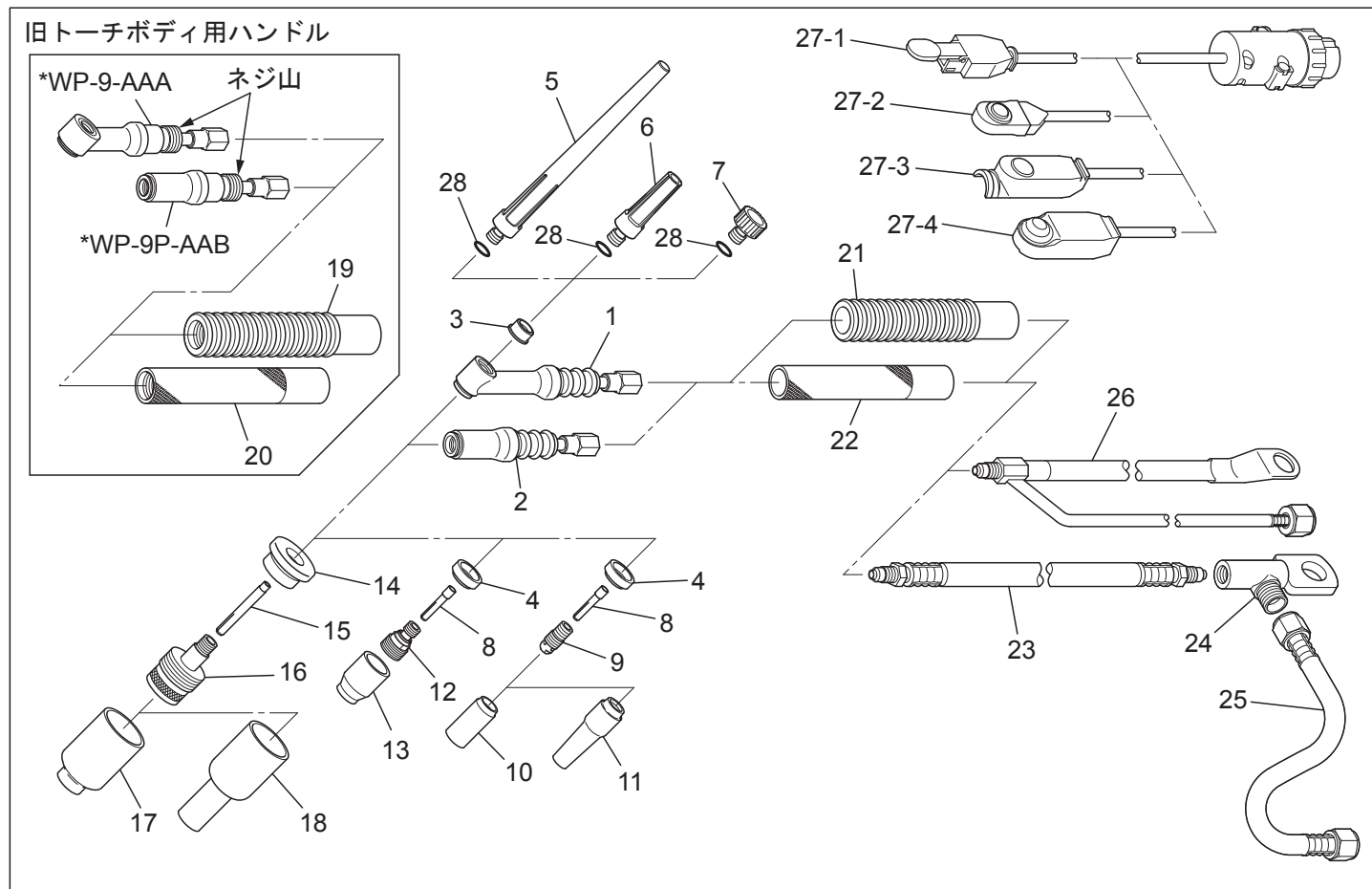


WP-9/WP-9P 手動用空冷トーチ、125Amp



*部品は廃番品です。

リスト

No.	部品番号	名称	No.	部品番号	名称
1	WP-9	トーチ本体 70° No.3/4 付属	17	表 2-4	大口径ガスレンズノズル
2	WP-9P	トーチ本体 ペンシル型 No.4 付属	18	表 2-5	大口径ガスレンズロングノズル L/XL/XXL
3	9-4	インサート	19	53N06R	ハンドル、溝付き
4	598882	カップガスカート	20	53N06	ハンドル、布目
5	41V24	バックキャップ長 全長 147mm No.24 付属	21	H-100	ハンドル、溝付き
6	41V35	バックキャップ中 全長 47mm No.24 付属	22	H100R	ハンドル、布目
7	41V33	バックキャップ短 全長 16mm No.24 付属	23	表 3-2	パワーケーブル、一本式
8	表 1-1	コレット	24	PCA-AKH	接続アダプター ^{注1}
9	表 1-2	コレットボディ	25	ADP-H	アダプター用ガスホース ^{注1}
10	表 2-1	ノズル	26	表 3-1	パワーケーブル二本式
11	表 2-2	ロングノズル L/XL	27-1	表 4-1	スイッチレバー ^{注1}
12	表 1-3	ガスレンズコレットボディ	27-2	表 4-2	スイッチ押しボタン (1F型) ^{注1}
13	表 2-3	ガスレンズノズル	27-3	表 4-3	スイッチ押しボタン (3型) ^{注1}
14	54N63-20	大口径ガスレンズインシュレーター	27-4	表 4-4	スイッチ押しボタン (B型) ^{注1}
15	表 1-4	大口径ガスレンズコレット	28	98W77	Oリング
16	表 1-5	大口径ガスレンズコレットボディ	-	-	-

注1：溶接機により接続アダプター、ガスホース、スイッチコネクターが異なります。

各溶接機用をご用意しておりますので、弊社までお問い合わせください。

表 1

	使用電極径 (mm)	0.5	1.0	1.6	2.4	3.2
1	コレット	13N20	13N21	13N22	13N23	13N24
2	コレットボディ	13N25	13N26	13N27	13N28	13N29
3	ガスレンズコレットボディ	45V41	45V42	45V43	45V44	45V45
4	大口径ガスレンズコレット	13N20L	13N21L	13N22L	13N23L	13N24L
5	大口径ガスレンズコレットボディ	45V0204S		45V116S	45V64S	995795S

表 2

	ノズル番号 (内径 mm)	3 (4)	4 (6)	5 (8)	6 (10)	7 (11)	8 (12.5)	10 (16)	12 (19)	15 (24)
1	ノズル (アルミナ)	-	13N08	13N09	13N10	13N11	13N12	13N13	-	-
	ノズル (ラヴァ)	-	13N14	13N15	13N16	13N17	13N18	13N19	-	-
2	ロングノズル L (アルミナ、全長 48mm)	-	-	A796F72	A796F73	-	-	-	-	-
	ロングノズル L (ラヴァ、全長 48mm)	796F70	796F71	796F72	796F73	-	-	-	-	-
	ロングノズル XL (ラヴァ、全長 68mm)	796F74	796F75	796F76	796F77	-	-	-	-	-
3	ガスレンズノズル (アルミナ)	-	53N58	53N59	53N60	53N61	53N61S	-	-	-
4	大口径ガスレンズノズル (アルミナ)	-	-	-	57N75	-	57N74	53N88	53N87	53N89
5	大口径ガスレンズロングノズル L (アルミナ、全長 70mm)	-	-	-	57N75L	-	57N74L	53N88L	53N87L	-
	大口径ガスレンズロングノズル XL (アルミナ、全長 83mm)	-	-	-	57N75XL	-	57N74XL	53N88XL	53N87XL	-
	大口径ガスレンズロングノズル XXL (アルミナ、全長 120mm)	-	-	-	57N75XXL	-	57N74XXL	53N88XXL	53N87XXL	-

表 3

	長さ (m)	3.8m	7.6m
1	パワーケーブル二本式	57Y01-2-H	57Y03-2-H
2	パワーケーブル 耐熱ゴム	57Y01R	57Y03R
	パワーケーブルソフト (赤)	57Y01RC	57Y03RC
	パワーケーブルソフト (グレー)	57Y01RG	57Y03RG
	パワーケーブルソフト (黒)	57Y01RB	57Y03RB

※その他の長さ、仕様もご用意しておりますので、弊社までお問い合わせ下さい。

表 4

	長さ (m)	4.3m	8.3m
1	スイッチ レバー	SW-L4M	SW-L8M
2	スイッチ 押しボタン (1F 型)	SW-F4M	SW-F8M
3	スイッチ 押しボタン (3 型)	SW-34M	SW-38M
4	スイッチ 押しボタン (B 型)	SW-B4M	SW-B8M

※その他の長さ、仕様もご用意しておりますので、弊社までお問い合わせ下さい。

『製造』

Miller Electric Mfg. Co.



An ITW Company

1635 West Spencer Street

P.O. Box 1079 Appleton, WI 54912-1079 USA

『日本総代理店』

ラメール株式会社



〒 143-0006

東京都大田区平和島 6-1-1 東京流通センター AW-5-1

TEL 03-5753-4822 FAX 03-5753-4833

Email sales@lamerco.com

URL <http://www.lamerco.com>

(No.140808)