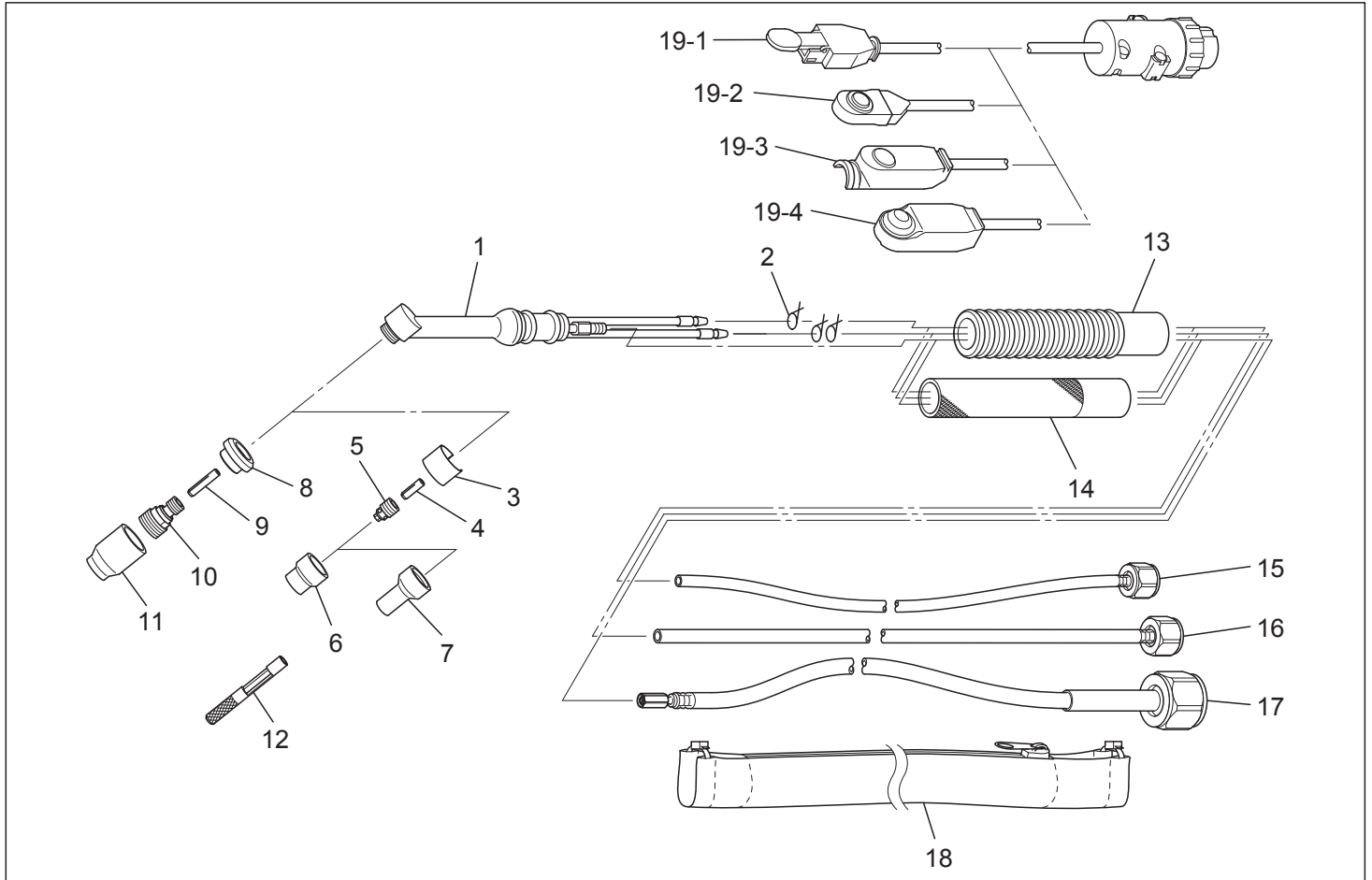


WP-24W 手動水冷トーチ、180Amp



リスト

No.	部品番号	名称
1	WP-24W	トーチ本体 No.2(3)/3 付属
2	53N04	ワイアクランプ
3	53N22	カップガスケット
4	表 1-1	コレット
5	表 1-2	コレットボディ
6	表 2-1	ノズル
7	表 2-2	ロングノズル
8	53N66	ガスレンズインシュレーター
9	表 1-3	ガスレンズコレット
10	表 1-4	ガスレンズコレットボディ
11	表 2-3	ガスレンズノズル
12	53N20	チャックレンチ
13	H-100R	ハンドル、溝付き
14	H-100	ハンドル、布目
15	表 3-1	ガスホース
16	表 3-2	水ホース
17	表 3-3	パワーケーブル
18	表 4	ケーブルカバー
19-1	表 5	スイッチ、レバー ^{注1}
19-2	表 5	スイッチ、押しボタン (1F 型) ^{注1}
19-3	表 5	スイッチ、押しボタン (3 型) ^{注1}
19-4	表 5	スイッチ、押しボタン (B 型) ^{注1}

注 1：溶接機により接続アダプター、スイッチコネクターが異なります。

各溶接機用をご用意しておりますので、弊社までお問い合わせください。

表 1

使用電極径 (mm)		0.5	1.0	1.6	2.4
1	コレット	53N15	53N16	53N14	24C332
2	コレットボディ	53N17	53N18	53N19	24CB332
3	ガスレンズコレット	53N62	53N63	53N64	24GLC332
4	ガスレンズコレットボディ	45V41	45V42	45V43	45V44

表 2

ノズル番号 (内径ミリ)		3 (4)	4 (6)	5 (8)	6 (10)	7 (11)	8 (12.5)
1	ノズル (アルミナ)	-	A53N24	A53N25	A53N27	-	-
	ノズル (ラヴァ)	53N23	53N24	53N25	53N27	-	-
2	ロングノズル (ラヴァ、全長 27.7mm)	-	53N28	-	53N26	-	-
3	ガスレンズノズル (アルミナ)	-	53N58	53N59	53N60	53N61	53N61S

※その他のノズル (偏平、トレーラーノズル等) もご用意しておりますので、弊社までお問い合わせください。

表 3

長さ (m)		3.8m	7.6m
1	ガスホース、ビニール	45V09-H	45V10-H
	ガスホース、耐熱ゴム (黒)	45V09R-H	45V10R-H
2	水ホース、強化ビニール	45V07-I	45V08-I
	水ホース、耐熱ゴム (黒)	45V07R-I	45V08R-I
3	パワーケーブル、強化ビニール	45V03-J	45V04-J
	パワーケーブル、強化ビニール (高使用率用)	45V03HD-J	45V04HD-J
	パワーケーブル、耐熱ゴム (黒)	45V03R-J	45V04R-J

表 4

長さ (m)	3.8m 用	7.6m 用
ケーブルカバー、アラミド製	ARC-8-360 (3.6m)	ARC-8-720 (7.2m)
ケーブルカバー、ナイロン製	CC-8-350 (3.5m)	CC-8-730 (7.3m)

※その他の長さ、仕様もご用意しておりますので、弊社までお問い合わせください。

表 5

長さ (m)	4.3m	8.3m
スイッチ、レバー	SW-L4M	SW-L8M
スイッチ、押しボタン (1F 型)	SW-F4M	SW-F8M
スイッチ、押しボタン (3 型)	SW-34M	SW-38M
スイッチ、押しボタン (B 型)	SW-B4M	SW-B8M

※その他の長さ、仕様もご用意しておりますので、弊社までお問い合わせください。

『製造』

WELDCRAFT

WELD The TIG Welder's Choice
CRAFT

2741 N. Roemer Road Appleton, WI 54991 U.S.A.

『日本総代理店』

ラメール株式会社



〒 143-0006

東京都大田区平和島 6-1-1 東京流通センター AW-5-1

TEL 03-5753-4822 FAX 03-5753-4833

Email sales@lamerco.com

URL <http://www.lamerco.com>

No.121031