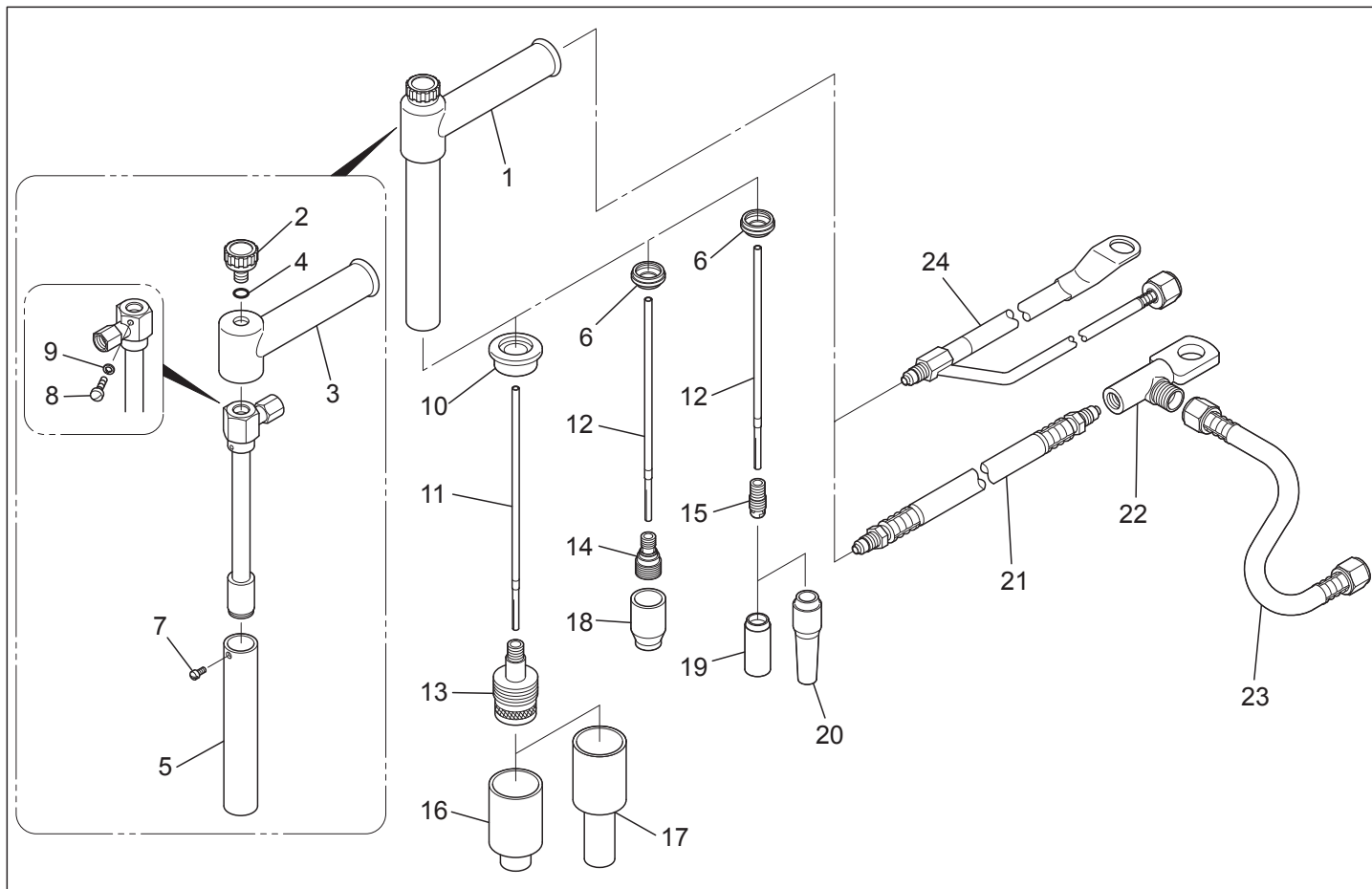


# WP-23A 自動機用空冷トーチ、150Amp



## リスト

No.	部品番号	名称	No.	部品番号	名称
1	WP-23A	トーチ本体 No.6 付属	13	表 1-5	大口径ガスレンズコレットボディ
2	22-7	コレットノブ No.4 付属	14	表 1-3	ガスレンズコレットボディ
3	22-9-1	インシュレーティングブーツ	15	表 1-2	コレットボディ
4	98W77	O リング	16	表 2-4	大口径ガスレンズノズル
5	22-8A	バレル	17	表 2-5	大口径ガスレンズロングノズル L/XL/XXL
6	22-10	ガスケット	18	表 2-3	ガスレンズノズル
7	18R-1	バレル用ネジ	19	表 2-1	ノズル
8	18P-13	ネジ (真鍮)	20	表 2-2	ロングノズル L/XL
9	27-11	ロックワッシャー	21	表 3-2	パワーケーブル、一本式
10	54N63-22	大口径ガスレンズインシュレーター	22	PCA-AKH	接続アダプター <sup>注1</sup>
11	表 1-4	大口径ガスレンズコレット	23	ADP-H	アダプター用ガスホース <sup>注1</sup>
12	表 1-1	コレット	24	表 3-1	パワーケーブル、二本式

注1：溶接機により接続アダプター、ガスホース、スイッチコネクタが異なります。

各溶接機用をご用意しておりますので、弊社までお問い合わせください。

表 1

	使用電極径 (mm)	0.5	1.0	1.6	2.4	3.2
1	コレット	13N20	13N21	13N22	13N23	13N24
2	コレットボディ	13N25	13N26	13N27	13N28	13N29
3	ガスレンズコレットボディ	45V41	45V42	45V43	45V44	45V45
4	大口径ガスレンズコレット	13N20L	13N21L	13N22L	13N23L	13N24L
5	大口径ガスレンズコレットボディ	45V0204S		45V116S	45V64S	995795S

表 2

	ノズル番号 (内径 mm)	3 (4)	4 (6)	5 (8)	6 (10)	7 (11)	8 (12.5)	10 (16)	12 (19)	15 (24)
1	ノズル (アルミナ)	-	13N08	13N09	13N10	13N11	13N12	13N13	-	-
	ノズル (ラヴァ)	-	13N14	13N15	13N16	13N17	13N18	13N19	-	-
2	ロングノズル L (アルミナ、全長 48mm)	-	-	A796F72	A796F73	-	-	-	-	-
	ロングノズル L (ラヴァ、全長 48mm)	796F70	796F71	796F72	796F73	-	-	-	-	-
	ロングノズル XL (ラヴァ、全長 68mm)	796F74	796F75	796F76	796F77	-	-	-	-	-
3	ガスレンズノズル (アルミナ)	-	53N58	53N59	53N60	53N61	53N61S	-	-	-
4	大口径ガスレンズノズル (アルミナ)	-	-	-	57N75	-	57N74	53N88	53N87	53N89
5	大口径ガスレンズロングノズル L (アルミナ、全長 70mm)	-	-	-	57N75L	-	57N74L	53N88L	53N87L	-
	大口径ガスレンズロングノズル XL (アルミナ、全長 83mm)	-	-	-	57N75XL	-	57N74XL	53N88XL	53N87XL	53N89XL
	大口径ガスレンズロングノズル XXL (アルミナ、全長 120mm)	-	-	-	57N75XXL	-	57N74XXL	53N88XXL	53N87XXL	-

表 3

	長さ (m)	3.8m	7.6m
1	パワーケーブル、二本式	57Y01-2H	57Y03-2H
	パワーケーブル、耐熱ゴム	57Y01R	57Y03R
2	パワーケーブル、ソフト (赤)	57Y01RC	57Y03RC
	パワーケーブル、ソフト (グレー)	57Y01RG	57Y03RG
	パワーケーブル、ソフト (黒)	57Y01RB	57Y03RB

※その他の長さ、仕様もご用意しておりますので、弊社までお問い合わせ下さい。

『製造』

Miller Electric Mfg. Co.



An ITW Company

1635 West Spencer Street

P.O. Box 1079 Appleton, WI 54912-1079 USA

『日本総代理店』

ラメール株式会社



〒 143-0006

東京都大田区平和島 6-1-1 東京流通センター AW-5-1

TEL 03-5753-4822 FAX 03-5753-4833

Email sales@lamerco.com

URL <http://www.lamerco.com>

(No.140808)