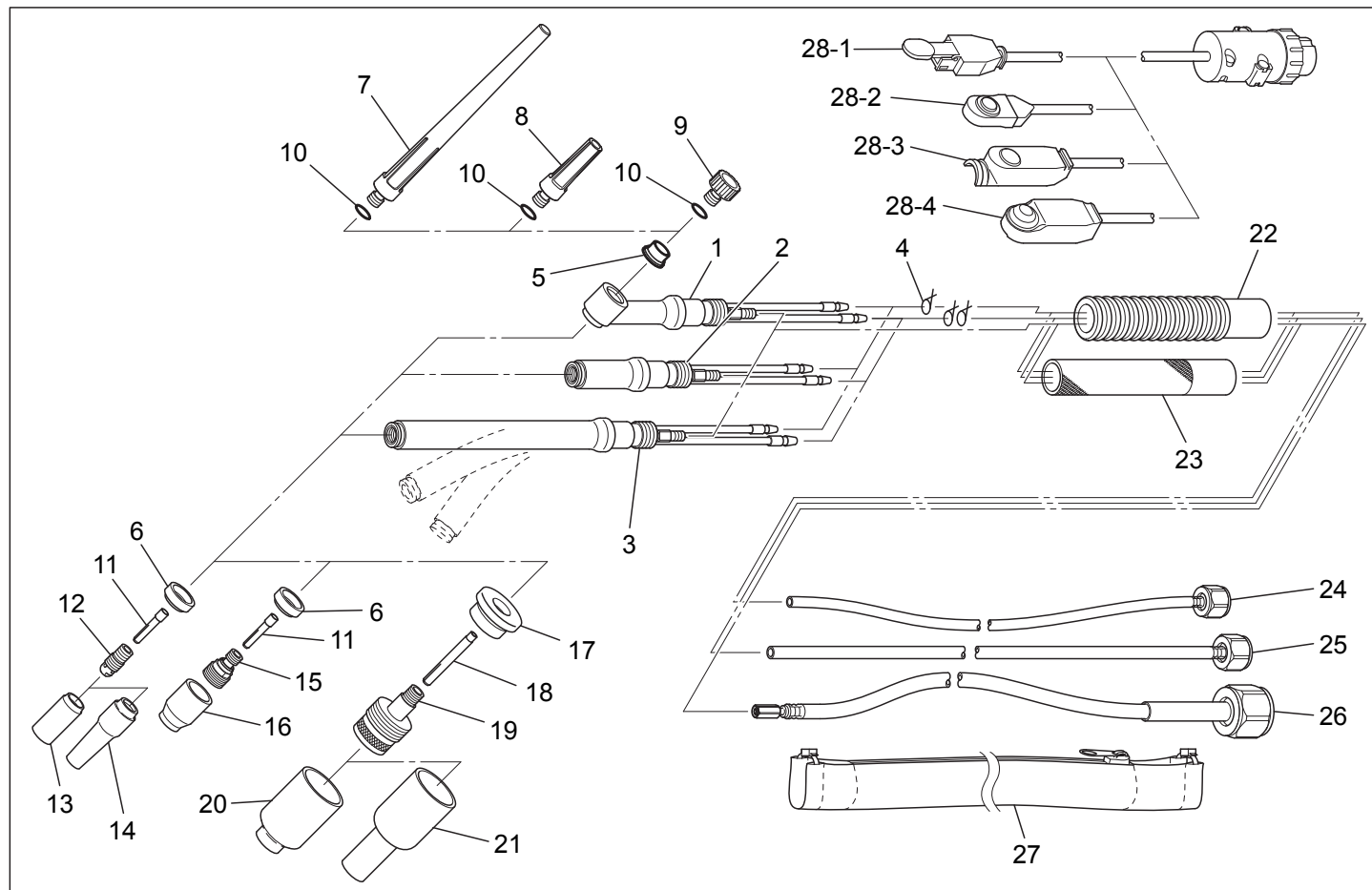


# WP-20/20P/25 手動水冷トーチ、250/225/200Amp



## リスト

No.	部品番号	名称	No.	部品番号	名称
1	WP-20	トーチ本体 No.4(3)/5/6 付属	17	54N63-20	大口径ガスレンズインシュレーター
2	WP-20P	トーチ本体、ペンシル型 No.4(3)/6 付属	18	表 1-4	大口径ガスレンズコレット
3	WP-25	トーチ本体、フレキシブル型 No.4(3)/6 付属	19	表 1-5	大口径ガスレンズコレットボディ
4	53N04	ワイアクランプ	20	表 2-4	大口径ガスレンズノズル
5	9-4	インサート	21	表 2-5	大口径ガスレンズロングノズル L/XL/XXL
6	598882	カップガスケット	22	53N06R	ハンドル、溝付き
7	41V24	バックキャップ、長 全長 147mm No.10 付属	23	53M06	ハンドル、布目
8	41V35	バックキャップ、中 全長 47mm No.10 付属	24	表 3-1	ガスホース
9	41V33	バックキャップ、短 全長 16mm No.10 付属	25	表 3-2	水ホース
10	98W77	Oリング	26	表 3-3	パワーケーブル
11	表 1-1	コレット	27	表 4	ケーブルカバー
12	表 1-2	コレットボディ	28-1	表 5	スイッチ、レバー <sup>注1</sup>
13	表 2-1	ノズル	28-2	表 5	スイッチ、押しボタン (1F型) <sup>注1</sup>
14	表 2-2	ロングノズル L/XL	28-3	表 5	スイッチ、押しボタン (3型) <sup>注1</sup>
15	表 1-3	ガスレンズコレットボディ	28-4	表 5	スイッチ、押しボタン (B型) <sup>注1</sup>
16	表 2-3	ガスレンズノズル			

注 1：溶接機により接続アダプター、スイッチコネクターが異なります。

各溶接機用をご用意しておりますので、弊社までお問い合わせください。

表 1

使用電極径 (mm)		0.5	1.0	1.6	2.0	2.4	3.2
1	コレット	13N20	13N21	13N22	13C2M	13N23	13N24
2	コレットボディ	13N25	13N26	13N27	12CM2M	13N28	13N29
3	ガスレンズコレットボディ	45V41	45V42	45V43	-	45V44	45V45
4	大口径ガスレンズコレット	13N20L	13N21L	13N22L	-	13N23L	13N24L
5	大口径ガスレンズコレットボディ	45V0204S		45V116S	-	45V64S	995795S

表 2

ノズル番号 (内径ミリ)		3 (4)	4 (6)	5 (8)	6 (10)	7 (11)	8 (12.5)	10 (16)	12 (19)	15 (24)
1	ノズル (アルミナ)	-	13N08	13N09	13N10	13N11	13N12	13N13	-	-
	ノズル (ラヴァ)	-	13N14	13N15	13N16	13N17	13N18	13N19	-	-
2	ロングノズル L (アルミナ、全長 48mm)	-	-	A796F72	A796F73	-	-	-	-	-
	ロングノズル L (ラヴァ、全長 48mm)	796F70	796F71	796F72	796F73	-	-	-	-	-
	ロングノズル XL (ラヴァ、全長 68mm)	796F74	796F75	796F76	796F77	-	-	-	-	-
3	ガスレンズノズル (アルミナ)	-	53N58	53N59	53N60	53N61	53N61S	-	-	-
4	大口径ガスレンズノズル (アルミナ)	-	-	-	57N75	-	57N74	53N88	53N87	53N89
5	大口径ガスレンズロングノズル L (アルミナ、全長 70mm)	-	-	-	57N75L	-	57N74L	53N88L	53N87L	-
	大口径ガスレンズロングノズル XL (アルミナ、全長 83mm)	-	-	-	57N75XL	-	57N74XL	53N88XL	53N87XL	53N89XL
	大口径ガスレンズロングノズル XXL (アルミナ、全長 120mm)	-	-	-	57N75XXL	-	57N74XXL	53N88XXL	53N87XXL	-

※その他のノズル (ラヴァ、長形、扁平ノズル等) もご用意しておりますので、弊社までお問い合わせ下さい。

表 3

長さ (m)		3.8m	7.6m
1	ガスホース、ビニール	45V09-H	45V10-H
	ガスホース、耐熱ゴム (黒)	45V09R-H	45V10R-H
2	水ホース、強化ビニール	45V07-I	45V08-I
	水ホース、耐熱ゴム (黒)	45V07R-I	45V08R-I
3	パワーケーブル、強化ビニール	45V03-J	45V04-J
	パワーケーブル、強化ビニール (高使用率用)	45V03HD-J	45V04HD-J
	パワーケーブル、耐熱ゴム (黒)	45V03R-J	45V04R-J

表 4

長さ (m)	3.8m 用	7.6m 用
ケーブルカバー、アラミド製	ARC-8-360 (3.6m)	ARC-8-720 (7.2m)
ケーブルカバー、ナイロン製	CC-8-350 (3.5m)	CC-8-730 (7.3m)

※その他の長さ、仕様もご用意しておりますので、弊社までお問い合わせ下さい。

表 5

長さ (m)	4.3m	8.3m
スイッチ、レバー	SW-L4M	SW-L8M
スイッチ、押しボタン (1F 型)	SW-F4M	SW-F8M
スイッチ、押しボタン (3 型)	SW-34M	SW-38M
スイッチ、押しボタン (B 型)	SW-B4M	SW-B8M

※その他の長さ、仕様もご用意しておりますので、弊社までお問い合わせ下さい。

『製造』

WELDCRAFT



2741 N. Roemer Road Appleton, WI 54991 U.S.A.

『日本総代理店』

ラメール株式会社



〒 143-0006

東京都大田区平和島 6-1-1 東京流通センター AW-5-1

TEL 03-5753-4822 FAX 03-5753-4833

Email sales@lamerco.com

URL http://www.lamerco.com

No.120629