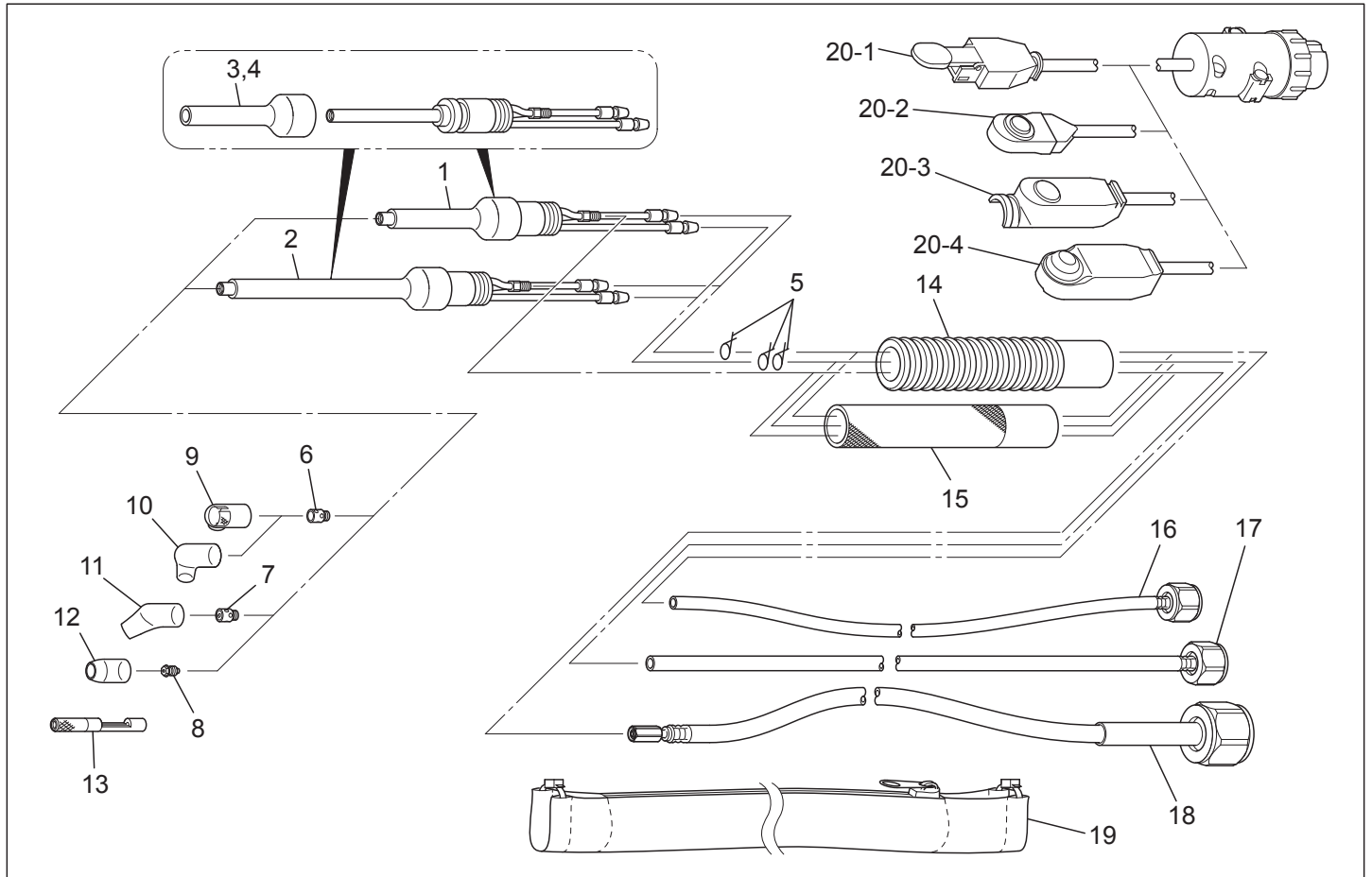


# WP-125M/L 手動水冷トーチ、125Amp



## リスト

No.	部品番号	名称	No.	部品番号	名称
1	WP-125M	トーチ本体 85mm No.5(3) 付属	13	53N20	チャックレンチ
2	WP-125L	トーチ本体 129mm No.5(3) 付属	14	53N06R	ハンドル、溝付き
3	125S35	ゴムスリーブ 88.9mm、WP-125M	15	53M06	ハンドル、布目
4	125S50	ゴムスリーブ 127mm、WP-125L	16	表 3-1	ガスホース
5	53N04	ワイアクランプ	17	表 3-2	水ホース
6	表 1-1	チャック 90°	18	表 3-3	パワーケーブル
7	表 1-2	チャック 45°	19	表 4	ケーブルカバー
8	表 1-3	チャック 180°	20-1	表 5-1	スイッチ、レバー <sup>注1</sup>
9	表 2-1	ノズル 90°短	20-2	表 5-2	スイッチ、押しボタン (1F型) <sup>注1</sup>
10	表 2-2	ノズル 90°	20-3	表 5-3	スイッチ、押しボタン (3型) <sup>注1</sup>
11	表 2-3	ノズル 45°	20-4	表 5-4	スイッチ、押しボタン (B型) <sup>注1</sup>
12	表 2-4	ノズル 180°	-	-	-

注 1：溶接機により接続アダプター、ガスホース、スイッチコネクターが異なります。

各溶接機用をご用意しておりますので、弊社までお問い合わせください。

表 1

	使用電極径 (mm)	1.0	1.6	2.4
1	チャック 90°	125C40-90	125C116-90	125C332-90
2	チャック 45°	125C40-45	125C116-45	125C332-45
3	チャック 180°	50C40	125C116	-

表 2

	角度、材質	-
1	ノズル 90°短 (ガラス)、スクリーン付き	125N90S
	ノズル 90°短 (クオーツ)	125N90SQ
2	ノズル 90° (ガラス)	125N90
	ノズル 90° (クオーツ)	125N90Q
3	ノズル 45° (ガラス)	125N45
	ノズル 45° (クオーツ)	125N45Q
4	ノズル 180° (ガラス)	125N180
	ノズル 180° (クオーツ)	125N180Q

表 3

	長さ (m)	3.8m	7.6m
1	ガスホース、ビニール	45V09-H	45V10-H
	ガスホース、耐熱ゴム (黒)	45V09R-H	45V10R-H
2	水ホース、強化ビニール	45V07-I	45V08-I
	水ホース、耐熱ゴム (黒)	45V07R-I	45V08R-I
3	パワーケーブル、強化ビニール	45V03-J	45V04-J
	パワーケーブル、強化ビニール (高使用率用)	45V03HD-J	45V04HD-J
	パワーケーブル、耐熱ゴム (黒)	45V03R-J	45V04R-J

※その他の長さ、仕様もご用意しておりますので、弊社までお問い合わせ下さい。

表 4

長さ (m)	3.8m 用	7.6m 用
ケーブルカバー、アラミド製	ARC-8-360 (3.6m)	ARC-8-720 (7.2m)
ケーブルカバー、ナイロン製	CC-8-350 (3.5m)	CC-8-730 (7.3m)

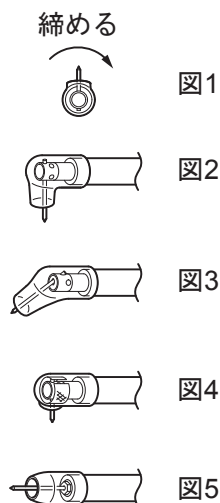
※その他の長さ、仕様もご用意しておりますので、弊社までお問い合わせ下さい。

表 5

	長さ (m)	4.3m	8.3m
1	スイッチ、レバー	SW-L4M	SW-L8M
2	スイッチ、押しボタン (1F 型)	SW-F4M	SW-F8M
3	スイッチ、押しボタン (3 型)	SW-34M	SW-38M
4	スイッチ、押しボタン (B 型)	SW-B4M	SW-B8M

※その他の長さ、仕様もご用意しておりますので、弊社までお問い合わせ下さい。

## タングステン電極棒の 取付方法



- 180°型以外のチャックの締め付けは、チャックの電極用穴に挿入されたタングステン電極をレバーに使い、時計方向に締め付けます。(図-1 参照)  
注意：締め付けの際、タングステン電極がノズルを破損しないようにチャックとノズルを一緒に回して下さい。
- タングステン電極の後部がチャックの裏側から少し出る (ノズルにあたらぬ程度) に、またノズルの開口部から約 3mm 突き出るようにセットして下さい。(図-2、3、4 参照)
- 90°炬型ノズル (125N90S) を使用の際は、2 枚のスクリーンをノズルの中に入れ、スクリーンの電極用穴とノズルの開口部の中心が一直線になるようにセットして下さい。  
タングステン電極はノズルの開口部よりスクリーンの電極用穴を通してチャックに電極用穴にセットし、締め付けて下さい。
- 180°型チャック (図-5 参照) をご使用の際は、備え付けのチャックレンチ (53N20) を使って電極棒を締め付けて下さい。

『製造』

Miller Electric Mfg. Co.



An ITW Company

1635 West Spencer Street

P.O. Box 1079 Appleton, WI 54912-1079 USA

『日本総代理店』

ラメール株式会社



〒 143-0006

東京都大田区平和島 6-1-1 東京流通センター AW-5-1

TEL 03-5753-4822 FAX 03-5753-4833

Email sales@lamerco.com

URL <http://www.lamerco.com>

(No.140808)